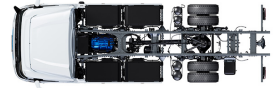


Specification sheet

XD 220

FA 4X2 Cabinato, Electric



ENGINES

XD Electric 170 PACCAR EX-D1 (170 kW /	210 kWh 315 kWh 420 kWh 525 kWh)
XD Electric 220 PACCAR EX-D1 (220 kW /	315 kWh 420 kWh 525 kWh)
XD Electric 270 PACCAR EX-D1 (270 kW /	315 kWh 420 kWh 525 kWh)
XD Electric 270 PACCAR EX-D2 (270 kW /	315 kWh 420 kWh 525 kWh)
XD Electric 310 PACCAR EX-D2 (310kW /	420 kWh 525 kWh)
XD Electric 350 PACCAR EX-D2 (350kW /	420 kWh 525 kWh)

GVM¹⁾

18000 kg

Max. front 8000 kg

Max. rear 11500 kg

GCM²⁾

21500 kg

ESTERNO DELLA CABINA

Day Cab lussuosa con aerodinamica senza pari per garantire una guida efficiente dal punto di vista del carburante e basse emissioni di CO2. Il parabrezza ampio e profondo curvato sui lati, insieme ai grandi finestrini laterali, offre al conducente una vista diretta ottimale per una maggiore sicurezza. Lunghezza cabina: 2030 mm; larghezza cabina: 2500 mm.; Sospensioni meccaniche cabina; Fari LED; DAF Corner View.

Optional

07018 Sleeper Cab	01836 Skylight LED
06244 Sleeper High Cab	00949 Skylight LED; aux. Luci LED tetto cabina, predispos.
02889 Versione parte anter. telaio: senza piastra inf.	01925 Due luci di lavoro LED per parete post. cabina
02952 Versione parte anter. telaio: piastra inf. Aero	01891 Luci lampeggianti davanti alla cabina, predispos.
07586 Versione parte anter. telaio: robusta	06629 Due fari di emergenza
01226 Sospensioni pneumatiche cabina	03232 Parabrezza con foglio di controllo solare
03358 Parasole esterno	03317 Lunotto posteriore: vetro doppio
03922 Fendinebbia	07343 Finestrino del marciapiede sulla porta passeggero
00936 Luci ausiliarie LED sul tetto cabina, predisposiz.	01362 Sistema di visione digitale DAF

AERODINAMICA

Optional

00008 Defl. tetto regol. corto per Sleeper High Cab	00082 Deflettore tetto regolabile per Day Cab
00124 Defl. tetto reg. lu. cent. >4m(!) Sleeper High Cab	00097 Deflettore tetto regolabile per Sleeper Cab
01538 Defl. tetto reg. lungo alto >4m(!) Sleeper Hight	00020 Deflett. tetto regol. lungo basso Sleeper High Cab
02662 Defl. tetto regol. lungo medio XD Sleeper High Cab	

COLORI

Colore cabina E1980 Crystal White; Colore telaio grigio.; Colore del paraurti: Crystal White.

ABITACOLO CABINA

Colore finiture interne della cabina: Luxury; Finiture cruscotto: Vision; Decorazione interna della cabina: Hexagon; Sedile conducente: Comfort Air; Sedile sec. cond.: cinema con copertura in tessuto; Tavolino cruscotto non fornito; Vano portaoggetti centrale; Controllo autom. temperatura e impianto climatizz.; Riscaldatore ausiliario cabina (acqua).

Optional

02354 Volante con dettagli argentati	02117 Terzo sedile
02355 Volante, pelle	02837 Tavolino cruscotto
02353 Decorazione interna della cabina: Argenta	03948 Cassetto singolo
02350 Decorazione interna della cabina: Natura	03954 Frigorifero
07733 Sedile conducente: Luxury Air	02838 Materasso in gommapiuma per cuccetta inferiore
07736 Sedile conducente: Super Air	02854 Materasso Xtra Comfort per cuccetta inferiore
07737 Sedile del conducente: Xtra Leather Air	01775 Mater. Xtra Comfort e coprimat. per cuccetta inf.
09541 Sedile del conducente con bracciolo	06970 Controllo climatizzazione cabina automatico
01740 Bracciolo su entrambi i lati sedile conducente	

COMUNICAZIONE E GESTIONE DI GUIDA

PACCAR Connect; Tachigrafo digitale, Stoneridge 1C versione G2V2; Regolazione limitatore di velocità a 85/90 km/h; DAF Infotainment Luxury con altoparlanti Luxury; Contr. velocità crociera adatt. con FCW e AEBS-3; Driver Performance Assistant.

Optional

09681 Preparazione per Maut	06991 Regolatore di velocità predittivo
03470 DAF Infotainment System: Exclusive, predisposiz.	06992 Predictive Cruise Control lite
01915 DAF Infotainment System: Luxury Plus	

SICUREZZA E PROTEZIONE

Sistema avvertimento abbandono corsia; Controllo della stabilità del veicolo (VSC); Sistema immobiliser motore di base; No pacchetti EC-ADR; DAF Side & Turn Assist.

Optional

08631 Airbag (conducente) e 2 tencicintura di sicurezza
--

SOSPENSIONI E ASSALI

Ant.: 8,00 t, paraboliche, 163N; Carico ponte posteriore 13,00 t; Post.: sospensioni pneumatiche, SR1344; Senza dispositivo di sollevamento.

Optional

06257 Carico assale anteriore 9,00 t	04647 Molle anteriori pneumatiche
06095 Carico assale anteriore 10,00 t	08191 Monitoraggio carico assale

RUOTE E PNEUMATICI

Assali motore posteriori: 315/70R22,5; F1,315/70R22.5GO FMXSE 156/150 L Steering BBA 3P; R1,315/70R22.5GO FMXDE 154/150 L Traction BBA 3P.

Optional

16152 Marchi e tipi di pneumatici
--

CATENA CINEMATICA

Motore elettrico tipo EX-D1; 220 kW; Carica CC da 150 kW; Veicolo elettrico a batteria; Rapporto assale posteriore 2,05.

Optional

01656 Motore elettrico tipo EX-D2	01749 Ricarica: CC 150 kW + CA 22 kW
01664 170 kW	01756 Carica CC da 325 kW
01686 270 kW	03677 Ricarica: CC 325 kW + CA 22 kW
01691 310 kW	01514 Urge-to-move
01692 350 kW	02843 Bloccaggio del differenziale meccanico

IMPIANTO FRENANTE

Freni a disco ventilati anteriori e posteriori. Impianto pneumatico a doppio circuito con comando elettronico (EBS). Compressore pneumatico raffreddato ad acqua ad azionamento elettrico con deumidificatore ad aria calda automatico..

Optional

04901 Cilindri freno a molla sul primo assale anteriore
--

TELAIO

Passo 4,30 m/sbalzo posteriore 1,80 m; Altezza longherone 260 mm; Posizione standard dei componenti; 3 gruppi batterie HV; Gruppo batterie HV lato sinistro, posizione 2; Gruppo batterie HV lato destro, posizione 2; Barra parantincastro anteriore (FUP); Paraspruzzi.

Optional

02601 Altezza longherone 310 mm	01762 Gruppo batterie HV lato sinistro, posizioni 2 e 3
01696 2 gruppi batterie HV	01779 Gruppo batterie HV lato destro, posizione 1
01699 4 gruppi batterie HV	01791 Gruppo batterie HV lato destro, posizioni 1 e 2
01701 5 gruppi batterie HV	01799 Gruppo batterie HV lato destro, posizioni 2 e 3
01634 Gruppo batterie HV lato sinistro, posizione 1	01658 Nessun gruppo batterie HV lato destro
01759 Gruppo batterie HV lato sinistro, posizioni 1 e 2	16157 Serbatoi del carburante, materiali e dimensioni

EQUIPAGGIAMENTO RIMORCHIO

Traversa Valore D = 0 kN.

Optional

07033 Giunto per il rimorchio Ringfeder D=13,7	08027 Giunto per il rimorchio Rockinger D=20,0
07034 Giunto per il rimorchio Ringfeder D=20,0	04659 Cavo EBS rimorchio
08026 Giunto per il rimorchio Rockinger D=13,0	

CARROZZERIE E PREDISPOSIZIONI PER CARROZZERIA

Connettore applicazione telaio.

Optional

09421 Cablaggio di riserva aggiuntivo	08121 Applicazione sponda montacarichi
09240 Connettore applicaz. per veicolo raccolta rifiuti	

PRESA DI FORZA (PTO)

Optional

01809 Presa E-PTO 650 V CC < 25 kW	04320 Presa E-PTO 650 V CC < 90 kW
---	---

ALIMENTAZIONE A 24 V

Batterie 2x 175 Ah..

Optional

07671 Batterie 2x210 Ah AGM tipo C	06440 Batterie 2x230 Ah
---	--------------------------------

GVM E GCM

MTT tecnica relativa a peso telaio max 20500 kg; MTC max 21500 kg relativa a trasmissione.

Optional

01933 MTC max. 42000 kg relativa a trasmissione	02200 MTC max 46000 kg cl. 2 relativa a trasmissione
01937 MTC max. 46000 kg relativa a trasmissione	03675 MTC max 50000 kg cl. 3 relativa a trasmissione

CONDIZIONI DI UTILIZZO

Optional

02260 Isolamento extra della cabina	06614 Scudo contro il sollevamento della polvere
--	---

ASSISTENZA E MANUTENZIONE

La garanzia standard copre tutto il veicolo per 1 anno come fornito dall'OEM (tranne parti soggette a usura effettiva), la trasmissione per il 2° anno e recupero da guasti per il 1° anno.; Assistenza ITS.

CONSEGNA VEICOLO

Serie di attrezzi minima.

Optional

07569 Cric di sollevamento

PACCHETTI DI OPTIONAL

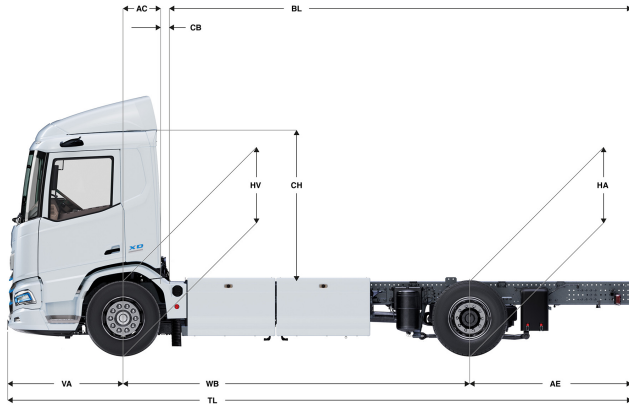
Optional

17448 Pacchetto Safety NGD	17595 Pacchetto Executive XD/XF
-----------------------------------	--

Go to [DAF.com](https://www.daf.com) to configure your own perfect DAF.

XD 220

FA 4X2 Cabinato, Electric



	Wheelbase - AE		Unladen weight ¹⁾			Gross Carrying Capacity			Variable dimensions									
	WB	AE ⁵⁾	Front	Rear	Total	Front	Rear	Total	AC	CB ⁶⁾	CH ⁷⁾	BL ⁸⁾	BL	TL	HA ⁹⁾	HA ¹⁰⁾	TK ¹¹⁾	TW ¹²⁾
DAY CAB	3,90	1,30	5612	3065	8678	2388	8435	9322	0,50	0,07	2,06	5,09	5,41	6,73	0,97	0,94	13,76	15,14
	4,30	1,80	5747	3042	8789	2253	8458	9211	0,50	0,07	2,06	5,81	6,17	7,63	0,97	0,94	14,79	16,20
	4,50	1,95	5828	3036	8864	2172	8464	9136	0,50	0,07	2,06	6,18	6,56	7,98	0,97	0,94	15,31	16,73
	4,70	2,05	5880	3003	8883	2120	8497	9117	0,50	0,07	2,06	6,54	6,94	8,28	0,97	0,94	15,83	17,26
	4,90	2,35	5929	3006	8934	2071	8494	9066	0,50	0,07	2,06	6,91	7,32	8,78	0,97	0,94	16,35	17,78
	5,10	2,75	5961	3019	8981	2039	8481	9019	0,50	0,07	2,06	7,26	7,70	9,38	0,97	0,94	16,87	18,31
	5,40	2,65	6038	2962	9000	1962	8538	9000	0,50	0,07	2,06	7,83	8,28	9,58	0,97	0,94	17,66	19,11
	5,70	2,65	6129	2959	9088	1871	8541	8912	0,50	0,07	2,06	8,40	8,88	9,88	0,97	0,94	18,44	19,90
	6,10	2,80	6207	2939	9146	1793	8561	8854	0,50	0,07	2,06	9,14	9,66	10,43	0,97	0,94	19,49	20,96
SLEEPER CAB	3,90	1,30	5718	3069	8786	2282	8431	9214	0,83	0,07	2,06	4,49	4,81	6,73	0,97	0,94	13,75	15,14
	4,30	1,80	5852	3046	8898	2148	8454	9102	0,83	0,07	2,06	5,22	5,57	7,63	0,97	0,94	14,79	16,20
	4,50	1,95	5934	3039	8973	2066	8461	9027	0,83	0,07	2,06	5,59	5,97	7,98	0,97	0,94	15,31	16,73
	4,70	2,05	5986	3006	8992	2014	8494	9008	0,83	0,07	2,06	5,96	6,36	8,28	0,97	0,94	15,83	17,26
	4,90	2,35	6035	3009	9043	1965	8491	8957	0,83	0,07	2,06	6,33	6,74	8,78	0,97	0,94	16,35	17,78
	5,10	2,75	6068	3022	9089	1932	8478	8911	0,83	0,07	2,06	6,68	7,11	9,38	0,97	0,94	16,87	18,31
	5,40	2,65	6144	2965	9109	1856	8535	8891	0,83	0,07	2,06	7,24	7,70	9,58	0,97	0,94	17,66	19,11
	5,70	2,65	6236	2961	9197	1764	8539	8803	0,83	0,07	2,06	7,83	8,32	9,88	0,97	0,94	18,44	19,90
	6,10	2,80	6314	2941	9254	1686	8559	8746	0,83	0,07	2,06	8,58	9,10	10,43	0,97	0,94	19,49	20,96
SLEEPER HIGH CAB	3,90	1,30	5749	3068	8816	2251	8432	9184	0,83	0,07	2,54	4,50	4,83	6,73	0,97	0,94	13,75	15,14
	4,30	1,80	5883	3045	8928	2117	8455	9072	0,83	0,07	2,54	5,24	5,59	7,63	0,97	0,94	14,79	16,20
	4,50	1,95	5965	3039	9003	2035	8461	8997	0,83	0,07	2,54	5,61	5,99	7,98	0,97	0,94	15,31	16,73
	4,70	2,05	6016	3005	9022	1984	8495	8978	0,83	0,07	2,54	5,98	6,38	8,28	0,97	0,94	15,83	17,26
	4,90	2,35	6065	3008	9073	1935	8492	8927	0,83	0,07	2,54	6,34	6,76	8,78	0,97	0,94	16,35	17,78
	5,10	2,75	6098	3021	9119	1902	8479	8881	0,83	0,07	2,54	6,71	7,14	9,38	0,97	0,94	16,87	18,31
	5,40	2,65	6175	2964	9139	1825	8536	8861	0,83	0,07	2,54	7,27	7,73	9,58	0,97	0,94	17,66	19,11
	5,70	2,65	6266	2961	9227	1734	8539	8773	0,83	0,07	2,54	7,86	8,35	9,88	0,97	0,94	18,44	19,90
	6,10	2,80	6344	2940	9285	1656	8560	8716	0,83	0,07	2,54	8,60	9,13	10,43	0,97	0,94	19,49	20,96

OTHER DIMENSIONS VA: 1,53 HV¹³⁾: 0,95 HV¹⁴⁾: 0,88 RB: 0,79 SB: 1,82 TB¹⁵⁾: 2,48

1) MTT in conformità con i documenti di omologazione.
 2) MTC in conformità con i documenti di omologazione
 3) Carico assale con pneumatici di dimensioni standard.
 4) Altre dimensioni AE sono disponibili per la maggior parte dei WB. Modifica lo sbalzo posteriore rispetto alla lunghezza della carrozzeria calcolata.
 5) L'altezza della cabina è misurata dalla traversa del telaio alla botola chiusa del tetto della cabina.

8) La lunghezza della carrozzeria presentata si basa su un carico distribuito in modo uniforme ed un veicolo caricato fino alla massima capacità di carico dell'assale (valore minimo e massimo consentiti).
 9) Altezza da scarico presso il centro dell'assale condotto.
 10) Altezza da carico sull'assale motore.
 11) TK = diametro di sterzata tra i marciapiedi.
 12) TW = diametro di sterzata tra le pareti.
 13) Altezza da scarico presso centro assale/i ant.
 14) Altezza da carico presso centro assale/i ant.
 15) TB è la larghezza totale nella parte posteriore (al centro dell'assale anteriore 255).

Depending on the vehicle configuration a specific option may not be possible. The availability and specification of this vehicle may differ per country. For further information please contact the DAF organisation. Pictures and technical illustrations are not binding in detail and can differ from the standard specification. Subject to modification without prior notice.