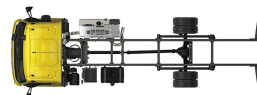


Specification sheet

XB 190

FA 4X2 Forvogn, 08t



ENGINES

XB NewGen 170 PX-5 (124 kW / 169 hp)
XB NewGen 190 PX-5 (139 kW / 189 hp)
XB NewGen 210 PX-5 (153 kW / 208 hp)
XB NewGen 230 PX-7 (167 kW / 227 hp)

GVM¹⁾

7500 kg
Max. front 3600 kg
Max. rear 5000 kg

GCM²⁾

7500 kg

FØRERHUSET UDVENDIGT

Day Cab med stålkofanger, farvet glas og el-ruder. Elektrisk opvarmede hovedspejle og vidvinkelspejle. Førerhusbredde 2130 mm.; El-spejle; Spejlbeslag, opbygning 2,50-2,60 m; Bakspejl; Bakkamera.

Optional

02576 Udvidet Day Cab	02083 2 rotorblink LED
02106 sovekabine	07343 Kantstensrude i dør i medchaufførside
01173 Mekanisk førerhusophængning	00915 Uden siderude / bagrude enkelt glas
01605 Forstærket, mekanisk førerhusophængning	09101 Grønt farvet glas, opvarmet
09983 Tågelygter	03605 Spejlbeslag, opbygning 2,10-2,29 m
09984 Tågelygter og kurvelygter	09282 Spejlbeslag, opbygning 2,30-2,40 m
06629 2 rotorblink	09283 Spejlbeslag, opbygning 2,40-2,50 m

SPOILERUDSTYR

Optional

09286 Forberedt til tagspoiler	07092 Lav justerbar tagspoiler (sæt)
06776 Justerbar tagspoiler	09287 Forberedt til sidespoilere
07109 Høj justerbar tagspoiler (sæt)	07112 Lange sidespoilere (sæt)

FARVER

; Forlygtepanel og kofanger: Stone Grey; Indstigningstrin og stænklapper i Stone Grey; Chassis i grå..

Optional

06485 Lygtepanel og kofanger: kabinefarve	16153 Førerhus- og chassisfarver
01109 Indstigningstrin og stænklapper i førerhusfarve	

FØRERHUS INDVENDIGT

Venstrestyret; Mekanisk ratjustering; Førersæde: luftaffjedret; Passagersæde: fast, velour; Opbevaringsplads på motortunnel.

Optional

01847 Højrestyret	04346 Underkøje, standardniveau
09271 Rat i læder, sort	03703 Supplerende kabinevarmer Air Top 2000
03516 Pneumatisk ratjustering	04246 Roof hatch, manual control
00967 Sikkerhedsseler røde	04258 Roof hatch, electric control
16158 Sædetyper	

KOMMUNIKATIONS- OG KØRSELSSTYRING

FMS-stik, forberedt; Digital fartsr skriver, Stoneridge 1C version G2V2; Chaufførtræningssystem.

Optional

16155 Audioudstyr, mærker og typer

SIKKERHED

Registrering af hastighedsbegrænsning; DAF's træthedsregistreringsassistent; Igangætningsassistent.

Optional

08631 Airbag (førerside) og 2 seleopstrammere	01723 Ingen bakalarm
07414 Bakalarmsystem med selvjusterende lydstyrke	16156 EC-ADR pakker

OPHÆNG OG AKSLER

Foraksel type F36. Parabolsk bladfjederkonstruktion, inklusive støddæmpere og krængningsstabilisator. Maks. last 3,6 t.; Enkeltreduceret drevet bagaksel type SR5.14 med parabolsk bladaffjedring, inklusive støddæmpere og krængningsstabilisator. Maks. belastning 5,00 ton..

Optional

07523 For: 3,60 t, parabolsk, HD, F36	00731 Bag: 5,00 t, løftet, parabolsk, HD, SR5.14
00919 For: 3,60 t, løftet parabel, HD, F36	00707 Bag: 5,00 ton, luftaffjedring, SR5.14
01927 Forfjedre, løftede parabel, Heavy Duty	01372 Luftaffjedring bag
07368 Parabelfjedre for, Heavy Duty	01983 Bagfjedre, løftede parabel, Heavy Duty
00736 Bag: 5,00 t, parabolsk, Heavy Duty, SR5.14	00369 Asymmetriske parabelfjedre bag
00730 Bag: 5,00 t, løftet, parabolsk, SR5.14	08031 Parabelfjedre bag, HD
00688 Bag: 5,00 t, asymmetrisk, parabolsk, SR5.14	01959 Bagfjedre, parabel, løftede

HJUL OG DÆK

Foraksel/foraksler: 215/75R17.5; Drevet bagaksel/drevne bagaksler: 215/75R17.5; Goodyear; Sølvgrå hjulbeskyttelsesringe.

Optional

06764 Sorte hjulbeskyttelsesringe	16152 Dækmærker og -typer
--	----------------------------------

DRIVLINIE

Motor PX-5, 4-cylindret dieselmotor, 4,5 liter. Effekt 139 kW (189 hk) ved 2300 o/min. Maks. moment 745 Nm ved 1200-1700 o/min.; Udstødningsemission Euro 6; Manuel gearkasse, 6 gear; Gearudveksling 6,58-0,78; Udveksling, bagaksel 3,31.

Optional

07667 Automatisk gearkasse, PowerLine, 8 trin	02808 Udveksling, bagaksel 4,56
01879 Udveksling, bagaksel 3,73	02843 Mekanisk differentialespærre
02800 Udveksling, bagaksel 4,10	

BREMSESYSTEM

Motorbremse.

Optional

06195 Parkeringsbremsestyring med testposition	09525 Park.bremsekontrol med testpos. og adv.lyd
09524 Parkeringsbremsekontrol med hørbar advarsel	

CHASSIS

Akselafstand 3,55 m / overhæng bag 1,98 m; Længdedrager, højde 210 mm; EAS-enhed højre, udstødning højre bagud; Batterikasse venstre, ekskl. reservehjulholder; Plastbrændstoftank 110 l; AdBlue®-tank, 30 l, på højre side af chassiset; Stænkafdæmpning.

Optional

- 04426** Batterier venstre, res.hjulsholder i overhæng bag
04439 Batterikasse venstre, reservehjulsholder højre
01623 Underkøringskofanger bag
02011 Reservehjulsofhæng, overhæng bagtil
07071 Reservehjulsofhæng i højre side
03323 Baglygter med LED-pærer

TRÆKSTANG OG TRAILERUDSTYR

Lukket travers.

Optional

- 06779** Tværvange D85-Dc70-V-25, uden kobling, monteret
06657 Tværvange D85-Dc70-V25, kobling D85, monteret
01185 Tværvange D85-Dc70-V25, kuglekobling D85, monteret
04661 D-værdi, tværvange D=8,5

KARROSSERIER OG FORBEREDELSE TIL OPBYGNING

Applikationsstik på chassis; Standardhulmonster til fastgørelse af overbygning.

Optional

- 09952** Konstruktørmødel (BBM), fuld
06691 Applikationsstik foran på førerhus
02950 Programstik til hydraulisk platform
09240 Applikationsstik til renovationsbil
01503 Sideindikatorlamper
00126 Fastgørelse af overbygning BAM 1, konsoltype B
07487 Opbygning BAM 1, løse konsoller medfølger
07488 Opbygning BAM 3, løse konsoller medfølger

KRAFTUDTAG (PTO)

Optional

- 06624** Indirekte frontmonteret motorkraftudtag
06785 Motorkraftudtag for forberedt t. generator 22,5 kW
06282 Bag motor-PTO, kl. 13, permanent, pumpedrev
16148 Kraftudtagstyper og -positioner

24 V STRØMFORSYNING

Generator 80 A, batterier 2x 125 Ah..

Optional

- 01897** Generator, 100 A
08797 Batterier, 2x175Ah

TOTALVÆGT OG VOGNTOGSVÆGT

Chassisvægtrelateret teknisk GVM, maks. 7500 kg; Drivlinjerelateret teknisk GCM er lig med GVM.

Optional

- 01071** Chassisvægtrelateret teknisk GVM, maks. 7490 kg
08644 Chassisvægtrelateret teknisk GVM, maks. 8300 kg
03428 Drivlinjerelateret maks. vogntogsvægt 16.000 kg
00054 Drivlinjerelateret maks. vogntogsvægt 18.000 kg
03700 Drivlinjerelateret teknisk GCM = GVM + 3500 kg

DRIFTSBETINGELSER

Fugtudskiller, uopvarmet; Lavt luftindtag.

Optional

- 02270** Koldt klima
04767 Fugtudskiller, opvarmet
04482 Højt luftindtag bag førerhus
09960 Luftindtag på førerhustag
04793 Kølerbeskyttelsesplade

KØRETØJSLEVERING

Standardværktøjskasse.

Optional

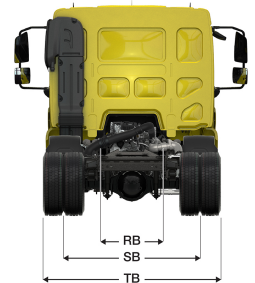
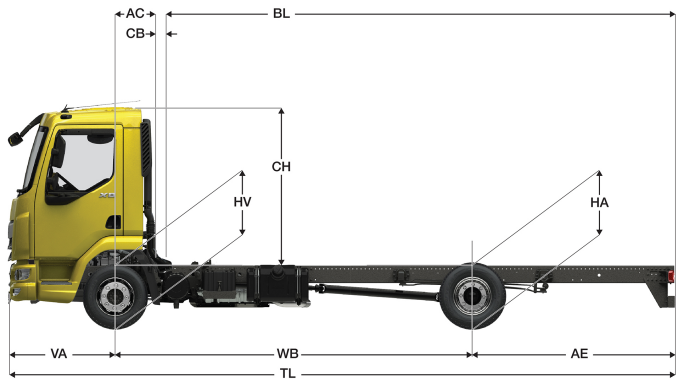
- 06491** Værktøjskasse, Østeuropa



Go to [DAF.com](https://www.daf.com) to configure your own perfect DAF.

XB 190

FA 4X2 Forvogn, 08t



	Wheelbase - AE		Unladen weight ⁹⁾			Gross Carrying Capacity			Variable dimensions									
	WB	AE ⁵⁾	Front	Rear	Total	Front	Rear	Total	AC	CB ⁶⁾	CH ⁷⁾	BL ⁸⁾	BL	TL	HA ⁹⁾	HA ¹⁰⁾	TK ¹¹⁾	TW ¹²⁾
DAY CAB	3,15	1,73	2429	819	3248	1171	4181	4252	0,32	0,12	1,84	3,69	5,32	6,17	1,02	0,89	10,81	12,17
	3,55	1,98	2431	835	3266	1169	4165	4234	0,32	0,12	1,84	4,27	6,11	6,82	1,02	0,89	11,78	13,16
	3,90	2,23	2433	849	3282	1167	4151	4218	0,32	0,12	1,84	4,78	6,79	7,42	1,01	0,89	12,63	14,03
	4,30	2,43	2444	869	3314	1156	4131	4186	0,32	0,12	1,84	5,35	7,61	8,02	1,01	0,89	13,61	15,03
	4,65	2,75	2449	891	3341	1151	4109	4159	0,32	0,12	1,84	5,85	8,31	8,69	1,01	0,89	14,47	15,90
	5,00	2,83	2458	898	3357	1142	4102	4143	0,32	0,12	1,84	6,38	9,01	9,12	1,01	0,89	15,32	16,77
5,40	2,43	2478	885	3363	1122	4115	4137	0,32	0,12	1,84	7,00	9,86	9,12	1,01	0,90	16,31	17,77	
SLEEPER CAB	WB	AE ⁵⁾	Front	Rear	Total	Front	Rear	Total	AC	CB ⁶⁾	CH ⁷⁾	BL ⁸⁾	BL	TL	HA ⁹⁾	HA ¹⁰⁾	TK ¹¹⁾	TW ¹²⁾
	3,55	1,98	2538	852	3390	1062	4148	4110	0,72	0,07	1,87	3,69	5,58	6,82	1,01	0,89	11,78	13,16
	3,90	2,23	2541	865	3406	1059	4135	4094	0,72	0,07	1,87	4,21	6,30	7,42	1,01	0,89	12,63	14,03
	4,30	2,43	2554	884	3438	1046	4116	4062	0,72	0,07	1,87	4,82	7,14	8,02	1,01	0,89	13,61	15,03
	4,65	2,75	2560	905	3465	1040	4095	4035	0,72	0,07	1,87	5,34	7,86	8,69	1,01	0,89	14,47	15,90
	5,00	2,83	2570	911	3481	1030	4089	4019	0,72	0,07	1,87	5,87	8,59	9,12	1,01	0,89	15,32	16,77
5,40	2,43	2590	897	3487	1010	4103	4013	0,72	0,07	1,87	6,51	9,46	9,12	1,01	0,90	16,31	17,77	

OTHER DIMENSIONS VA: 1,29 HV¹³⁾: 0,90 HV¹⁴⁾: 0,86 RB: 0,86 SB: 1,74 TB¹⁵⁾: 2,28

- 1) Totalvægt i overensstemmelse med registreringspapirer.
- 2) Vognogsvægt i overensstemmelse med registreringspapirer.
- 3) Akselbelastning med standard dækstørrelse.
- 4) Chassis- og førerhusvægt beregning: Standardspecifikationer kun med 99 liter brændstof, 27 liter AdBlue® og chauffør på 80 kg, med en tolerance ± 3%. Hvis specifikationerne ændres, kan det have stor indvirkning på køretøjsvægten.
- 5) Der findes andre AE-dimensioner til de fleste WB. Ret bagoverhæng et ind efter den beregnede karosserilængde.
- 6) Det angivne CB er baseret på standardluftindtag og/eller udstødning.
- 7) Kabinehøjden måles fra rammeelement til lukket kabinetagluge.

- 8) Beregn kundespecifik karosserilængde med TOPEC. Den angivne karosserilængde er baseret på ligeligt fordelt belastning og læsning af køretøjet op til maks. akselbelastning.
- 9) Ulæsset højde midt på drivakslen.
- 10) Læsset højde midt på drivakslen.
- 11) TK = vendediameter mellem fortovskanter.
- 12) TW = vendediameter mellem mure.
- 13) Ulæsset højde midt på frontaksel(er).
- 14) Læsset højde midt på frontaksel(er).
- 15) TB er totalbredden bagest. (Ved midten af foraksel 255).

Depending on the vehicle configuration a specific option may not be possible. The availability and specification of this vehicle may differ per country. For further information please contact the DAF organisation. Pictures and technical illustrations are not binding in detail and can differ from the standard specification. Subject to modification without prior notice.