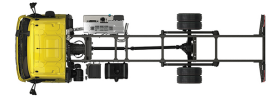


# Specification sheet

## XB 190

FA 4X2 Lkw, 08t



### ENGINES

XB NewGen 170 PX-5 (124 kW / 169 hp)
XB NewGen 190 PX-5 (139 kW / 189 hp)
XB NewGen 210 PX-5 (153 kW / 208 hp)
XB NewGen 230 PX-7 (167 kW / 227 hp)

### GVM<sup>1)</sup>

7490 kg
Max. front 3600 kg
Max. rear 5000 kg

### GCM<sup>2)</sup>

7490 kg

## ANWENDUNGSPAKETE

### Optional

<b>16356</b> Verteilerpack 7,5 t (Verl. Day Cab/Sleeper Cab)	<b>13660</b> 7,5t Verteiler Ext. Day Cab, Luftansaugung unten
<b>16667</b> Kipperpaket Day Cab Meiller Typ 3	<b>13659</b> 7,5t Verteiler Sleeper Cab, Luftansaugung oben
<b>13657</b> 7,5t Verteiler Day Cab	<b>13662</b> 7,5t Verteiler Sleeper Cab, Luftansaugung unten
<b>13658</b> 7,5t Verteiler Ext. Day Cab, Luftansaugung oben	

## FAHRERHAUS AUßEN

Day Cab mit Stoßfänger aus Stahl, getönten Scheiben und elektrischen Fensterhebern. Elektrisch beheizbare Hauptspiegel und Weitwinkelspiegel. Fahrerhausbreite 2130 mm.; Elektrisch verstellbare Spiegel; Spiegelhalterungen, Aufbau 2,50 - 2,60 m; Frontspiegel; Rückfahrkamera.

### Optional

<b>02576</b> Verlängertes Day Cab	<b>02083</b> Zwei Rundumleuchten, LED
<b>02106</b> Fernfahrerhaus	<b>07343</b> Bordsteinfenster Beifahrertür
<b>01173</b> Fahrerhausaufhängung mechanisch	<b>00915</b> Seite nicht verglast / hinten einfach verglast
<b>01605</b> Fahrerhausfederung mechanisch verstärkt	<b>09101</b> Grün getönte Scheiben, beheizt
<b>09983</b> Nebelleuchten	<b>03605</b> Spiegelhalterungen, Aufbau 2,10 - 2,29 m
<b>09984</b> Nebelleuchten und Kurven-/Abbiegelicht	<b>09282</b> Spiegelhalterungen, Aufbau 2,30 - 2,40 m
<b>06629</b> 2 Rundumleuchten	<b>09283</b> Spiegelhalterungen, Aufbau 2,40 - 2,50 m

## AERODYNAMIK

### Optional

<b>09286</b> Dachspoiler vorbereitet	<b>07092</b> Einstellbarer, niedriger Dachspoiler (Satz)
<b>06776</b> Einstellbarer Dachspoiler	<b>09287</b> Vorbereitung Seitenfender
<b>07109</b> Einstellbarer, hoher Dachspoiler (Satz)	<b>07112</b> Seitenfender, lang (Satz)

## LACKIERUNG

; Scheinwerfereinf. u. Stoßfänger: Stone Grey; Fahrerhausstufen und Kotflügel Stone Grey; Fahrgestellfarbe grau..

### Optional

<b>06485</b> Scheinwerfereinf. u. Stoßfänger: Fahrerhausfarbe	<b>16153</b> Fahrerhaus- und Fahrgestelllackierungen
<b>01109</b> Fahrerhausstufen und Radkästen in Fahrerhausfarbe	

## FAHRERHAUS, INNENAUSSTATTUNG

Linkslenkung; Mechanische Lenksäulenverriegelung; Fahrersitz: luftgefedert; Beifahrersitz: Fest, Velours; Motortunnel-Ablagefach.

### Optional

<b>01847</b> Rechtslenkung	<b>04346</b> Untere Schläfliege, Normalhöhe
<b>09271</b> Lenkrad, Leder, Farbe schwarz	<b>03703</b> Standheizung Air Top 2000
<b>03516</b> Pneumatische Lenksäulenverriegelung	<b>04246</b> Dachluke mit manueller Bedienung
<b>00967</b> Rote Sicherheitsgurte	<b>04258</b> Dachluke mit Elektrobedienung
<b>16158</b> Sitzausfuehrungen	

## KOMMUNIKATION UND FAHRMANAGEMENT

FMS-Anschluss, vorbereitet; Digit. Fahrtenschreiber, Stoneridge 1C, Vers. G2V2; Driver Performance Assistant.

### Optional

**16155** Audioanlagenhersteller und -typen

## SICHERHEIT UND SCHUTZ

Geschwindigkeitsbegrenzungs-Erkennung; DAF Drowsiness Detection; Anfahrassistent.

### Optional

<b>08631</b> Airbag (Fahrer) und 2 Gurtstrafer	<b>01723</b> Ohne Rückfahrwarnanlage
<b>07414</b> Rückfahrwarnung mit selbsteinsteuender Lautstärke	<b>16156</b> EU-ADR-Sicherheitsausruestungen

## FEDERUNG UND ACHSEN

Vorderachse Typ F36. Parabelfederung, einschließlich Stoßdämpfern und Stabilisator. Technisch zulässige Belastung 3,6 t.; Einfach untersetzte angetriebene Hinterachse, Typ SR 5.14, mit Parabelfedern, einschließlich Stoßdämpfern und Stabilisator. Technisch zulässige Belastung 5,00 t..

### Optional

<b>07523</b> Vorne: 3,60 t, Parabel HD, F36	<b>00731</b> Hinterachse: 5,00 t, Parabel erhöht HD, SR 5.14
<b>00919</b> Vorne: 3,60 t, Parabel, erhöht, HD, F36	<b>00707</b> Hinten: 5,00 t, Luftfederung, SR5.14
<b>01927</b> Vorderachse, Parabelfederung, erhöht, Heavy Duty	<b>01372</b> Luftfederung hinten
<b>07368</b> Vorderachse, Parabelfederung, Heavy Duty	<b>01983</b> Hinterachse, Parabelfederung, erhöht, Heavy Duty
<b>00736</b> Hinterachse: 5,00 t, Parabel, HD, SR 5.14	<b>00369</b> Parabelfederung hinten, asymmetrisch
<b>00730</b> Hinterachse: 5,00 t, Parabel, erhöht, SR 5.14	<b>08031</b> Parabelfederung hinten, Heavy Duty
<b>00688</b> Hinterachse: 5,00 t, Parabel, asymm., SR 5.14	<b>01959</b> Hinterachse, Parabelfederung, erhöht

## RÄDER UND REIFEN

Vorderachse(n): 215/75R17.5; Angetriebene Hinterachse(n): 215/75R17.5; Goodyear; Radzierringe silbergrau.

### Optional

<b>06764</b> Radzierringe schwarz	<b>16152</b> Reifenfabrikate und -typen
-----------------------------------	---

## ANTRIEBSSTRANG

Motor PX-5, 4-Zylinder-Dieselmotor, 4,5 Liter. Leistung 139 kW (189 PS) bei 2300 U/min. Max. Drehmoment 745 Nm bei 1200-1700 U/min.; Schadstoffklasse Euro 6; Handschaltgetriebe, 6 Gänge; Getriebeübersetzung 6,58-0,78; Hinterachsübersetzung 3,31.

### Optional

<b>07667</b> Automatikgetriebe PowerLine, 8-Gang	<b>02808</b> Hinterachsübersetzung 4,56
<b>01879</b> Hinterachsübersetzung 3,73	<b>02843</b> Mechanische Differentialsperre
<b>02800</b> Hinterachsübersetzung 4,10	

## BREMSANLAGE

Auspuffbremse.

### Optional

- 06195** Feststellbremsbetätigung mit Prüfstellung  
**09524** Steuerung Feststellbremse m. gespr. Warmmeldung
- 09525** Feststellbremsbetätigung mit Prüfst. u. Warnhinw.

### FAHRGESTELL

Radstand 3,55 m / hinterer Überhang 1,98 m; Längsträgerhöhe 210 mm; EAS-Einheit re, Abführung re nach hinten weis.; Batteriekasten links, keine Reserveradhalterung; Kraftstoffbehälter aus Kunststoff, 110 l; Tank für AdBlue® 30 l, rechte Fahrgestellseite; Spritzwasserschutz.

### Optional

- 04426** Batterien li., Reserveradhalterung hint. Überhang  
**04439** Batteriekasten links, Ersatzradhalter rechts  
**01623** Hinterer Unterfahrschutz
- 02011** Reserveradhalter im hinteren Überhang  
**07071** Reserveradhalterung rechts  
**03323** Rückleuchten mit LEDs

### ANHÄNGERAUSRÜSTUNG

Abschlußquerträger.

### Optional

- 06779** Querträger D85-Dc70-V25, ohne Kupplung, montiert  
**06657** Quertr. D85-Dc70-V25, Kuppl. D85, montiert
- 01185** Quertr. D85-Dc70-V25 Kugelkupplung D85, montiert  
**04661** D-Wert Querträger D = 8,5

### AUFBAUTEN UND AUFBAUVORBEREITUNG

Aufbaustecker am Fahrgestell; Standard-Lochmuster zur Aufbaubefestigung.

### Optional

- 09952** Aufbauherstellermodule (BBM) Full  
**06691** Aufbaustecker an der Fahrerhausfront  
**02950** Aufbaustecker für Hydraulikplattform  
**09240** Aufbaustecker für Müllfahrzeuge
- 01502** Ohne Seitenmarkierungsleuchten  
**00126** Karosseriebefestigungsmeth. BAM 1, Konsolentyp B  
**07487** Befestigung von Aufbauten BAM 1, lose Konsolen  
**07488** Befestigung von Aufbauten BAM 3, lose Konsolen

### NEBENANTRIEB

### Optional

- 06624** Indirekter Nebenantrieb Motorvorderseite  
**06785** Nebenantr. Motorvorders., Vorb. Generator 22,5kW
- 06282** Nebenantr. Motor hi, 13 h, kontin., Pumpenantrieb  
**16148** Nebenantriebstypen und -positionen

### STROMVERSORUNG (24 V)

Generator 100 A, Batterien 2 x 175 Ah..

### Optional

- 02544** Generator 80 A  
**01906** Batterien 2x 125 Ah

### GESAMTGEWICHT UND ZUGGESAMTGEWICHT

FGG Fahrgestellgewicht max. 7490 kg; Technisch zul. ZGG Antriebsstrang gleich FGG.

### Optional

- 08643** FGG Fahrgestellgewicht max. 7500 kg  
**08644** FGG Fahrgestellgewicht max. 8300 kg  
**03428** Max. Zuggesamtgewicht Antriebsst. 16000 kg
- 00054** Max. Zuggesamtgewicht Antriebsst. 18000 kg  
**03700** Technisch zul. FGG Antriebsstr. = ZGG+ 3500 kg

### EINSATZBEDINGUNGEN

Wasserabscheider, beheizt; Luftansaugung unten.

### Optional

- 01282** Gemäßigtes Klima  
**04256** Wasserabscheider, nicht beheizt  
**04482** Luftansaugung oben, hinter dem Fahrerhaus
- 09960** Luftansaugkanal auf dem Fahrerhausdach  
**04793** Kühlerschutzplatte

### AUSLIEFERUNG DES FAHRZEUGS

Standard-Werkzeugsatz.

### Optional

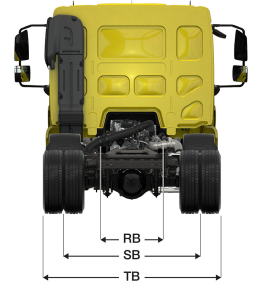
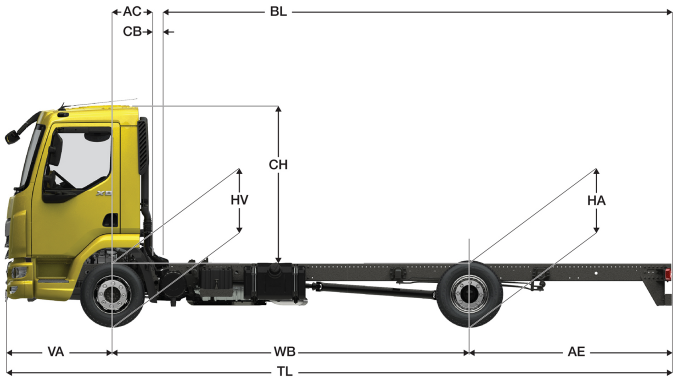
- 06491** Werkzeugsatz Osteuropa



Go to [DAF.com](https://www.daf.com) to configure your own perfect DAF.

# XB 190

FA 4X2 Lkw, 08t



	Wheelbase - AE		Unladen weight <sup>9)</sup>			Gross Carrying Capacity			Variable dimensions									
	WB	AE <sup>5)</sup>	Front	Rear	Total	Front	Rear	Total	AC	CB <sup>6)</sup>	CH <sup>7)</sup>	BL <sup>8)</sup>	BL	TL	HA <sup>9)</sup>	HA <sup>10)</sup>	TK <sup>11)</sup>	TW <sup>12)</sup>
DAY CAB	3,15	1,73	2429	820	3249	1171	4180	4241	0,32	0,12	1,84	3,69	5,33	6,17	1,02	0,89	10,81	12,17
	3,55	1,98	2431	836	3267	1169	4164	4223	0,32	0,12	1,84	4,26	6,12	6,82	1,02	0,89	11,78	13,16
	3,90	2,23	2433	851	3284	1167	4149	4206	0,32	0,12	1,84	4,76	6,82	7,42	1,01	0,89	12,63	14,03
	4,30	2,43	2444	871	3315	1156	4129	4175	0,32	0,12	1,84	5,35	7,62	8,02	1,01	0,89	13,61	15,03
	4,65	2,75	2449	893	3343	1151	4107	4147	0,32	0,12	1,84	5,85	8,32	8,69	1,01	0,89	14,47	15,90
	5,00	2,83	2458	900	3359	1142	4100	4131	0,32	0,12	1,84	6,36	9,04	9,12	1,01	0,89	15,32	16,77
	5,40	2,43	2478	887	3365	1122	4113	4125	0,32	0,12	1,84	7,00	9,89	9,12	1,01	0,90	16,31	17,77
SLEEPER CAB	3,55	1,98	2537	854	3391	1063	4146	4099	0,72	0,07	1,87	3,69	5,60	6,82	1,01	0,89	11,78	13,16
	3,90	2,23	2541	866	3408	1059	4134	4082	0,72	0,07	1,87	4,20	6,32	7,42	1,01	0,89	12,63	14,03
	4,30	2,43	2554	886	3439	1046	4114	4051	0,72	0,07	1,87	4,81	7,15	8,02	1,01	0,89	13,61	15,03
	4,65	2,75	2560	907	3467	1040	4093	4023	0,72	0,07	1,87	5,32	7,88	8,69	1,01	0,89	14,47	15,90
	5,00	2,83	2570	913	3483	1030	4087	4007	0,72	0,07	1,87	5,87	8,62	9,12	1,01	0,89	15,32	16,77
		5,40	2,43	2590	899	3489	1010	4101	4001	0,72	0,07	1,87	6,51	9,49	9,12	1,01	0,90	16,31

**OTHER DIMENSIONS**

VA: 1,29 HV<sup>13)</sup>: 0,90 HV<sup>14)</sup>: 0,86 RB: 0,86 SB: 1,74 TB<sup>15)</sup>: 2,28

- Höchstzulässiges Gesamtgewicht entsprechend den gesetzlichen Vorschriften.
- Höchstzulässiges Gesamtzuggewicht entsprechend den gesetzlichen Vorschriften.
- Achslast mit Standardreifengröße.
- Gewicht von Fahrgestell und Fahrerhaus berechnet mit: Nur Standardausrüstung mit 99 Liter Kraftstoff, 27 Liter AdBlue® und Fahrer mit 75 kg, Toleranz ± 3 %. Änderungen an der Spezifikation haben erhebliche Auswirkungen auf das Fahrzeuggewicht.
- Weitere AE-Abmessungen für die meisten Radstände erhältlich. Zur Berechnung der Aufbauhöhe den Hecküberstand ändern.
- Dargestelltes CB mit Standardlufteinlass bzw. Auspuff.
- Fahrerhaushöhe gemessen von Rahmenträger bis geschlossene Dachluke.

- Kundenspezifische Aufbauhöhe mit TOPEC berechnen. Dargestellte Aufbauhöhe beruht auf gleichmäßig verteilter Last und bis zur maximalen Achslast beladenem Fahrzeug.
- Höhe, unbeladen, in Antriebsachsmittle.
- Höhe, beladen, in Antriebsachsmittle.
- TK = Wendekreis zwischen Bordsteinkanten.
- TW = Wendekreis zwischen Wänden.
- Höhe, unbeladen, in Vorderachsmittle.
- Höhe, beladen, in Vorderachsmittle.
- TB ist allgemeine Breite hinten. (an der Mitte der Vorderachse 255).

Depending on the vehicle configuration a specific option may not be possible. The availability and specification of this vehicle may differ per country. For further information please contact the DAF organisation. Pictures and technical illustrations are not binding in detail and can differ from the standard specification. Subject to modification without prior notice.