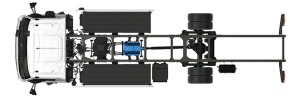


Specification sheet

XB 120

FA 4X2 Cabinato, 12t Electric ChsBody



ENGINES

XB BEVNewGen rnal (mbusti / No hp listing)

GVM¹⁾

12000 kg

Max. front 4480 kg

Max. rear 8480 kg

GCM²⁾

12000 kg

ESTERNO DELLA CABINA

Day Cab con paraurti in acciaio, vetri colorati e alzacristalli elettrici. Specchi retrovisori principali e specchi grandangolari riscaldati elettricamente. Larghezza cabina 2130 mm.; Specchi retrovisore a regolazione elettrica; Staffe specchi, carrozzeria 2,50-2,60 m; Specchio visione anteriore; Videocamera posteriore.

Optional

02576 Day Cab estesa	02083 Due fari rotanti a LED
03175 Sospensioni cabina meccaniche con boccole in gomma	07343 Finestrino del marciapiede sulla porta passeggero
01605 Sospensioni meccaniche della cabina rinforzate	00915 Senza vetro lat./con vetro post. singolo
09983 Fendinebbia	09101 Vetro colorato verde, riscaldato
09984 Fendinebbia e luci per curve	09283 Staffe specchi, carrozzeria 2,40-2,50 m
06629 Due fari di emergenza	

AERODINAMICA

Optional

09286 Spoiler per tetto predisposto	07092 Spoiler per tetto regolabile basso (set)
06776 Spoiler per tetto regolabile	09287 Predisp. fenders laterali
07109 Spoiler per tetto regolabile alto (set)	07112 Fender laterali lunghi (set)

COLORI

; Pannello fari e paraurti: Stone Grey; Gradini cabina e parafango Stone Grey; Colore telaio grigio..

Optional

06485 Pannello fari e paraurti: colore cabina	01303 Colore tendina 557 blu, pannelli bianchi
01109 Gradini cabina e parafango in colore cabina	01340 Colore tendina 602 verde, pannelli bianchi
04674 Pannelli carrozzeria standard bianchi	01344 Colore tendina 763 grigio, pannelli bianchi
01238 Colore tendina 907 bianco, pannelli bianchi	01350 Colore tendina 905 nero, pannelli bianchi
01241 Colore tendina 148 giallo, pannelli bianchi	16153 Colori di cabina e telaio
01298 Colore tendina 356 rosso, pannelli bianchi	

ABITACOLO CABINA

Guida a sinistra (LHD); Piantone sterzo a regolazione manuale; Sedile conducente: con sospensione pneumatica; Sedile passeggero: fisso, velluto; Vano nel tunnel motore.

Optional

01847 Guida a destra (RHD)	16158 Tipi di sedile
09271 Volante, pelle, colore nero	04246 Botola tetto, comando manuale
03516 Piantone sterzo a regolazione pneumatica	04258 Botola tetto, comando elettrico
00967 Cinture di sicurezza rosse	

COMUNICAZIONE E GESTIONE DI GUIDA

Connettore FMS, predisposizione; Tachigrafo digitale, Stoneridge 1C versione G2V2; Driver Performance Assistant.

Optional

16155 Impianto audio, marchi e tipi
--

SICUREZZA E PROTEZIONE

Riconoscimento limiti di velocità; Rilevamento della sonnolenza DAF; Assistenza alla partenza.

Optional

08631 Airbag (conducente) e 2 tendicintura di sicurezza	01723 Senza segnalazione di retromarcia
07414 Avvertenza retromarcia con volume automatico	

SOSPENSIONI E ASSALI

Assale anteriore tipo F48. Sospensioni a balestra parabolica, compresi ammortizzatori e stabilizzatori. Carico massimo 4,5 t.; Ponte posteriore motore tipo SR8.22 con riduzione singola e sospensioni a balestra paraboliche, compresi ammortizzatori e stabilizzatori. Carico max. 8,5 t..

Optional

01636 Post.: 8,50 t, sosp. pneumatiche, SR8.22	01372 Molle pneumatiche posteriori
---	---

RUOTE E PNEUMATICI

Assali anteriori: 245/70R17.5; Assali motore posteriori: 245/70R17.5; Goodyear; Anelli di protezione cerchi argento.

Optional

06764 Anelli di protezione cerchi neri	16152 Marchi e tipi di pneumatici neri
---	---

CATENA CINEMATICA

Motore elettrico tipo EX-M1; 120 kW; Veicolo elettrico a batteria; Rapporto al ponte 5.13.

Optional

02843 Bloccaggio del differenziale meccanico

IMPIANTO FRENANTE

Optional

09524 Freno di stazionamento con avvertenza vocale

TELAIO

Passo 4,65 m/sbalzo posteriore 2,75 m; Altezza longherone 210 mm; Scatola bat. post. SX, senza supp. ruota di scorta; Gruppo batterie tipo H; 1 gruppo batterie HV: L1, tipo H; 1 gruppo batterie HV; Paraspruzzi.

Optional

04181 Gruppo batterie tipo C	01696 2 gruppi batterie HV
00703 1 gruppo batterie HV: R1, tipo H	01623 Barra paraincastro posteriore
00684 2 gruppi batterie HV: L1+ R1, tipo C	03323 Luci posteriori con LED
00686 2 gruppi batterie HV: L1+ R1, tipo H	

EQUIPAGGIAMENTO RIMORCHIO

Traversa posteriore.

CARROZZERIE E PREDISPOSIZIONI PER CARROZZERIA

Schema fori di collegamento standard carrozzeria.

Optional

09952	Modulo allestitore (BBM) Full	02717	Listelli battitacco allum. ant.-lat., 228 mm
00126	Collegamento carrozzeria BAM 1, consolle tipo B	02712	Listelli battitacco in alluminio, anteriori 228 mm
02357	Carrozzeria cassone	02727	Listelli battitacco galv. ant.-lat., 200 mm
01890	Teloni scorrevoli	02728	Lis. battitacco legno comp. ant.-lat., 300 mm
03562	Aerobody	02738	Lis. battit. legno comp. ant 1200 mm, lat. 300 mm
02622	Lunghezza carrozzeria 6100 mm	04650	Ampia porta a serranda posteriore con stecche
02650	Lunghezza carrozzeria 6810 mm	04662	Sportelli posteriori doppi
06463	Lunghezza carrozzeria 7100 mm	02726	Singolo, port. lat. incernierata parte ant. sin.
04619	Larghezza carrozzeria 2480 mm	04297	Singolo, port. lat. incern. su parte post. lato dx
04621	Larghezza carrozzeria 2540 mm	02718	Sportello di chiusura a rullo laterale
01403	Pannelli laterali in legno compensato GRP	04637	Colonna sponda montacarichi
00067	Contrassegni sagome	04640	Sponda montacarichi pieghevole
02702	Fondo cassone standard	06464	Sponda montacarichi 1,5 t
02698	Pianale cassone allum battistrada piatto da 3 mm		

ALIMENTAZIONE A 24 V

Batterie 2x 125 Ah..

Optional

01257	Batterie 2x140Ah	08797	Batterie 2x175Ah
-------	------------------	-------	------------------

GVM E GCM

MTT tecnica relativa a peso telaio max 12000 kg; MTC tecnica relativa a trasmissione uguale a MTT.

CONDIZIONI DI UTILIZZO

Optional

01282	Clima moderato
-------	----------------

CONSEGNA VEICOLO

Serie di attrezzi standard.

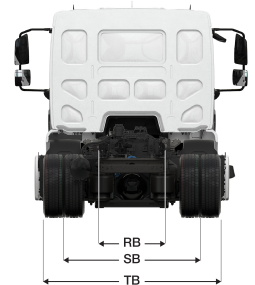
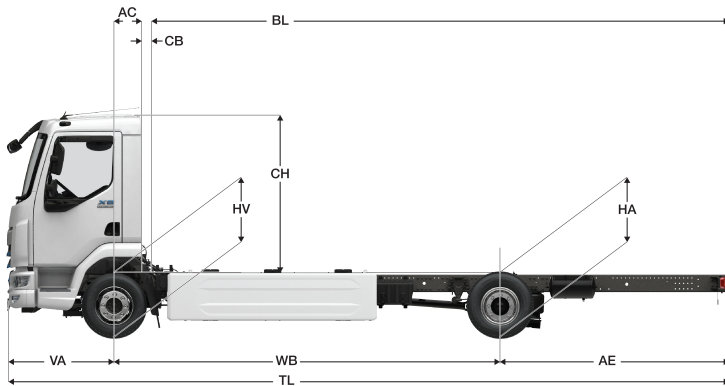
Optional

06491	Serie di attrezzi Europa Orientale
-------	------------------------------------

Go to [DAF.com](https://www.daf.com) to configure your own perfect DAF.

XB 120

FA 4X2 Cabinato, 12t Electric ChsBody



DAY CAB	Wheelbase - AE		Unladen weight ¹⁾			Gross Carrying Capacity			Variable dimensions									
	WB	AE ²⁾	Front	Rear	Total	Front	Rear	Total	AC	CB ⁶⁾	CH ⁷⁾	BL ⁸⁾	BL	TL	HA ⁹⁾	HA ¹⁰⁾	TK ¹¹⁾	TW ¹²⁾
	4,30	2,43	2874	1557	4431	1606	6923	7569	0,32	0,23	1,87	5,67	6,78	8,02	0,85	0,82	13,89	15,01
	4,65	2,75	2932	1472	4405	1548	7008	7595	0,32	0,23	1,87	6,30	7,50	8,69	0,97	0,87	14,75	15,88
	5,00	2,46	2981	1443	4425	1499	7037	7575	0,32	0,23	1,87	6,91	8,22	8,75	0,98	0,89	15,61	16,76

OTHER DIMENSIONS	VA: 1,29	HV ¹³⁾ : 0,90	HV ¹⁴⁾ : 0,88	RB: 0,86	SB: 1,74	TB ¹⁵⁾ : 2,32
------------------	----------	--------------------------	--------------------------	----------	----------	--------------------------

1) MTT in conformità con i documenti di omologazione.
 2) MTC in conformità con i documenti di omologazione
 3) Carico assale con pneumatici di dimensioni standard.
 4) Peso telaio e cabina calcolato con: Elementi con specifiche standard solo con 3 litri di carburante, serbatoio AdBlue® vuoto, conducente di 75 kg, tolleranza ± 3%. La modifica della specifiche può avere un impatto importante sul peso del veicolo.
 5) Altre dimensioni AE sono disponibili per la maggior parte dei WB. Modifica lo sbalzo posteriore rispetto alla lunghezza della carrozzeria calcolata.
 6) Il CB presentato si basa su presa d'aria e/o scarico.
 7) L'altezza della cabina è misurata dalla traversa del telaio alla botola chiusa del tetto della cabina.

8) La lunghezza della carrozzeria presentata si basa su un carico distribuito in modo uniforme ed un veicolo caricato fino alla massima capacità di carico dell'assale (valore minimo e massimo consentiti).
 9) Altezza da scarico presso il centro dell'assale condotto.
 10) Altezza da carico sull'assale motore.
 11) TK = diametro di sterzata tra i marciapiedi.
 12) TW = diametro di sterzata tra le pareti.
 13) Altezza da scarico presso centro assale/i ant.
 14) Altezza da carico presso centro assale/i ant.
 15) TB è la larghezza totale nella parte posteriore (al centro dell'assale anteriore 255).

Depending on the vehicle configuration a specific option may not be possible. The availability and specification of this vehicle may differ per country. For further information please contact the DAF organisation. Pictures and technical illustrations are not binding in detail and can differ from the standard specification. Subject to modification without prior notice.