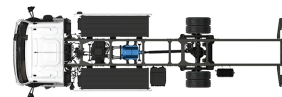


Specification sheet

XB 120

FA 4X2 Cabinato, 12t Electric



ENGINES

XB BEVNewGen rnal (mbusti / No hp listing)

GVM¹⁾

12000 kg

Max. front 4480 kg

Max. rear 8480 kg

GCM²⁾

12000 kg

038F3800AAAA - 202437D - 28-05-2024

DAF Trucks (Schweiz) AG, 5506 Mägenwil, www.daf.ch

ESTERNO DELLA CABINA

Day Cab con paraurti in acciaio, vetri colorati e alzacristalli elettrici. Specchi retrovisori principali e specchi grandangolari riscaldati elettricamente. Larghezza cabina 2130 mm.; Specchi retrovisore a regolazione elettrica; Staffe specchi, carrozzeria 2,50-2,60 m; Specchio visione anteriore; Videocamera posteriore.

Optional

02576 Day Cab estesa	07343 Finestrino del marciapiede sulla porta passeggero
03175 Sospensioni cabina meccaniche con boccole in gomma	00915 Senza vetro lat./con vetro post. singolo
01605 Sospensioni meccaniche della cabina rinforzate	09101 Vetro colorato verde, riscaldato
09983 Fendinebbia	03605 Staffe specchi, carrozzeria 2,10-2,29 m
09984 Fendinebbia e luci per curve	09282 Staffe specchi, carrozzeria 2,30-2,40 m
06629 Due fari di emergenza	09283 Staffe specchi, carrozzeria 2,40-2,50 m
02083 Due fari rotanti a LED	

AERODINAMICA

Optional

09286 Spoiler per tetto predisposto	07092 Spoiler per tetto regolabile basso (set)
06776 Spoiler per tetto regolabile	09287 Predisp. fenders laterali
07109 Spoiler per tetto regolabile alto (set)	07112 Fender laterali lunghi (set)

COLORI

; Pannello fari e paraurti: Stone Grey; Gradini cabina e parafango Stone Grey; Colore telaio grigio..

Optional

06485 Pannello fari e paraurti: colore cabina	16153 Colori di cabina e telaio
01109 Gradini cabina e parafango in colore cabina	

ABITACOLO CABINA

Guida a sinistra (LHD); Piantone sterzo a regolazione manuale; Sedile conducente: con sospensione pneumatica; Sedile passeggero: fisso, velluto; Vano nel tunnel motore.

Optional

01847 Guida a destra (RHD)	16158 Tipi di sedile
09271 Volante, pelle, colore nero	04246 Botola tetto, comando manuale
03516 Piantone sterzo a regolazione pneumatica	04258 Botola tetto, comando elettrico
00967 Cinture di sicurezza rosse	

COMUNICAZIONE E GESTIONE DI GUIDA

Connettore FMS, predisposizione; Tachigrafo digitale, Stoneridge 1C versione G2V2; Driver Performance Assistant.

Optional

16155 Impianto audio, marchi e tipi
--

SICUREZZA E PROTEZIONE

Riconoscimento limiti di velocità; Rilevamento della sonnolenza DAF; Assistenza alla partenza.

Optional

08631 Airbag (conducente) e 2 tendicintura di sicurezza	01723 Senza segnalazione di retromarcia
07414 Avvertenza retromarcia con volume automatico	

SOSPENSIONI E ASSALI

Assale anteriore tipo F48. Sospensioni a balestra parabolica, compresi ammortizzatori e stabilizzatori. Carico massimo 4,5 t.; Ponte posteriore motore tipo SR8.22 con riduzione singola e sospensioni a balestra paraboliche, compresi ammortizzatori e stabilizzatori. Carico max. 8,5 t..

Optional

01636 Post.: 8,50 t, sosp. pneumatiche, SR8.22	01372 Molle pneumatiche posteriori
---	---

RUOTE E PNEUMATICI

Assali anteriori: 245/70R17.5; Assali motore posteriori: 245/70R17.5; Goodyear; Anelli di protezione cerchi argento.

Optional

06764 Anelli di protezione cerchi neri	16152 Marchi e tipi di pneumatici neri
---	---

CATENA CINEMATICA

Motore elettrico tipo EX-M1; 120 kW; Veicolo elettrico a batteria; Rapporto al ponte 5.13.

Optional

02843 Bloccaggio del differenziale meccanico

IMPIANTO FRENANTE

Optional

09524 Freno di stazionamento con avvertenza vocale

TELAIO

Passo 4,65 m/sbalzo posteriore 2,75 m; Altezza longherone 210 mm; Scatola bat. post. SX, senza supp. ruota di scorta; Gruppo batterie tipo H; 1 gruppo batterie HV: L1, tipo H; 1 gruppo batterie HV; Paraspruzzi.

Optional

00566 Scatola bat. post. SX, supp. ruota scorta post.	01696 2 gruppi batterie HV
00585 Scatola bat. post. SX, supp. ruota scorta DX	01623 Barra paraincastro posteriore
04181 Gruppo batterie tipo C	02011 Supporto ruota di scorta nello sbalzo posteriore
00703 1 gruppo batterie HV: R1, tipo H	07071 Supporto ruota di scorta lato destro
00684 2 gruppi batterie HV: L1+ R1, tipo C	03323 Luci posteriori con LED
00686 2 gruppi batterie HV: L1+ R1, tipo H	

EQUIPAGGIAMENTO RIMORCHIO

Traversa posteriore.

CARROZZERIE E PREDISPOSIZIONI PER CARROZZERIA

Schema fori di collegamento standard carrozzeria.

Optional

09952 Modulo allestitore (BBM) Full	01502 Senza luci d'ingombro laterali
--	---

ALIMENTAZIONE A 24 V

Batterie 2x 125 Ah..

Optional

01257 Batterie 2x140Ah

08797 Batterie 2x175Ah

GVM E GCM

MTT tecnica relativa a peso telaio max 12000 kg; MTC tecnica relativa a trasmissione uguale a MTT.

CONDIZIONI DI UTILIZZO

Optional

01282 Clima moderato

CONSEGNA VEICOLO

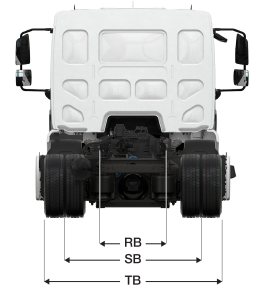
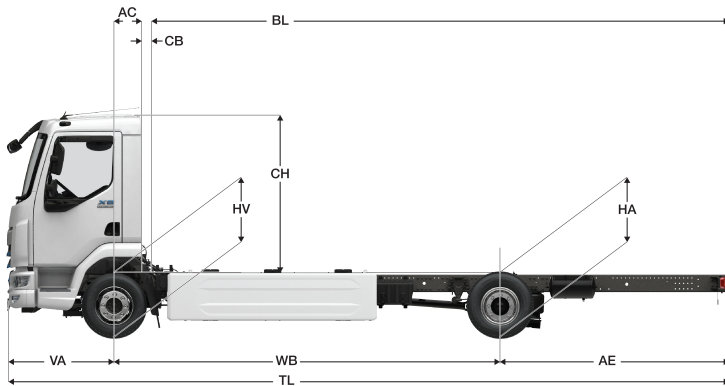
Serie di attrezzi standard.

Optional

06491 Serie di attrezzi Europa
Orientale

XB 120

FA 4X2 Cabinato, 12t Electric



DAY CAB	Wheelbase - AE		Unladen weight ¹⁾			Gross Carrying Capacity			Variable dimensions									
	WB	AE ⁵⁾	Front	Rear	Total	Front	Rear	Total	AC	CB ⁶⁾	CH ⁷⁾	BL ⁸⁾	BL	TL	HA ⁹⁾	HA ¹⁰⁾	TK ¹¹⁾	TW ¹²⁾
	4,30	2,43	3001	1797	4798	1479	6683	7202	0,32	0,21	1,87	5,76	6,94	8,02	0,85	0,83	13,62	15,01
	4,65	2,75	3036	1696	4732	1444	6784	7268	0,32	0,21	1,87	6,38	7,65	8,69	0,97	0,87	14,48	15,88
	5,00	2,83	3099	1697	4796	1381	6783	7204	0,32	0,21	1,87	7,00	8,38	9,12	0,97	0,88	15,34	16,76
	5,40	2,43	3163	1636	4799	1317	6844	7201	0,32	0,21	1,87	7,75	9,24	9,12	0,97	0,91	16,32	17,75
	5,70	2,41	3194	1607	4801	1286	6873	7199	0,32	0,21	1,87	8,29	9,85	9,40	0,97	0,91	17,06	18,50

OTHER DIMENSIONS VA: 1,29 HV¹³⁾: 0,90 HV¹⁴⁾: 0,88 RB: 0,86 SB: 1,74 TB¹⁵⁾: 2,32

- 1) MTT in conformità con i documenti di omologazione.
- 2) MTC in conformità con i documenti di omologazione
- 3) Carico assale con pneumatici di dimensioni standard.
- 4) Peso telaio e cabina calcolato con: Elementi con specifiche standard solo con 3 litri di carburante, serbatoio AdBlue® vuoto, conducente di 75 kg, tolleranza ± 3%. La modifica della specifiche può avere un impatto importante sul peso del veicolo.
- 5) Altre dimensioni AE sono disponibili per la maggior parte dei WB. Modifica lo sbalzo posteriore rispetto alla lunghezza della carrozzeria calcolata.
- 6) Il CB presentato si basa su presa d'aria e/o scarico.
- 7) L'altezza della cabina è misurata dalla traversa del telaio alla botola chiusa del tetto della cabina.

- 8) La lunghezza della carrozzeria presentata si basa su un carico distribuito in modo uniforme ed un veicolo caricato fino alla massima capacità di carico dell'assale (valore minimo e massimo consentiti).
- 9) Altezza da scarico presso il centro dell'assale condotto.
- 10) Altezza da carico sull'assale motore.
- 11) TK = diametro di sterzata tra i marciapiedi.
- 12) TW = diametro di sterzata tra le pareti.
- 13) Altezza da scarico presso centro assale/i ant.
- 14) Altezza da carico presso centro assale/i ant.
- 15) TB è la larghezza totale nella parte posteriore (al centro dell'assale anteriore 255).

Depending on the vehicle configuration a specific option may not be possible. The availability and specification of this vehicle may differ per country. For further information please contact the DAF organisation. Pictures and technical illustrations are not binding in detail and can differ from the standard specification. Subject to modification without prior notice.