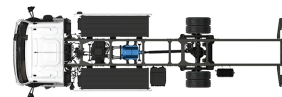


Specification sheet

XB 120

FA 4X2 Porteur, 12t Electric ChsBody



ENGINES

XB BEVNewGen rnal (mbusti / No hp listing)

GVM¹⁾

12000 kg

Max. front 4480 kg

Max. rear 8480 kg

GCM²⁾

12000 kg

EXTÉRIEUR DE LA CABINE

Day Cab avec pare-chocs en acier, vitres teintées et lève-vitres électriques. Rétroviseurs principaux et rétroviseurs grand angle à chauffage électrique. Largeur de la cabine : 2 130 mm.; Rétroviseurs à réglage électrique; Bras de rétro. superstructure 2,50 -2,60 m; Antévisseur frontale; Caméra arrière.

Optional

02576 Day Cab agrandie	02083 Deux gyrophares LED
03175 Suspension cabine caoutchouc et mécanique	07343 Vitre latérale de porte passager
01605 Suspension de cabine: mécanique renforcée	00915 Sans vitre latérale/Vitre simple AR
09983 Feux de brouillard	09101 Vitres teintées (vert), chauffantes
09984 Feux de brouillard et phares de virage	09283 Bras de rétro. superstructure 2,40 -2,50 m
06629 Deux gyrophares	

EQUIPEMENTS AÉRODYNAMIQUES

Optional

09286 Préparation pour montage de déflecteur de pavillon	07092 Défl. de pavillon réglable bas (ensemble)
06776 Déflecteur de pavillon réglable	09287 Préparation pour déflecteurs latéraux
07109 Déflecteur de pavillon réglable haut (ensemble)	07112 Extensions latérales longues (ensemble)

COULEURS

; Rampe de phares et pare-chocs : Gris foncé; Marches et ailes de la cabine Stone Grey; Couleur de châssis gris..

Optional

06485 Rampe de phares et pare-chocs : couleur cabine	01303 Couleur de bâche 557 bleu, panneaux blancs
01109 Marches et ailes couleur cabine	01340 Couleur de bâche 602 vert, panneaux blancs
04674 Tôle de carrosserie blanc standard	01344 Couleur de bâche 763 gris, panneaux blancs
01238 Couleur de bâche 907 blanc, panneaux blancs	01350 Couleur de bâche 905 noir, panneaux blancs
01241 Couleur de bâche 148 jaune, panneaux blancs	16153 Couleurs de cabines et de châssis
01298 Couleur de bâche 356 rouge, panneaux blancs	

INTÉRIEUR CABINE

Volant à gauche; Colonne de direction à réglage mécanique; Siège conducteur: suspension pneumatique; Siège passager : fixe, velours; Rangement sur tunnel moteur.

Optional

01847 Direction à droite	16158 Types de sièges
09271 Volant, cuir, couleur noir	04246 Trappe de pavillon, commande manuelle
03516 Colonne de direction à réglage pneumatique	04258 Trappe de pavillon, commande électrique
00967 Ceintures de sécurité rouges	

COMMUNICATION ET GESTION DE CONDUITE

Préparation pour connecteur FMS; Tachygraphe numérique, Stoneridge 1C version G2V2; Assistant pour conduire efficiente.

Optional

16155 Équipement audio, marques et pneus

SÛRETÉ ET SÉCURITÉ

Reconnaissance des limites de vitesse; DAF Drowsiness Detection; Assistance au démarrage.

Optional

08631 Airbag (chauffeur) et 2 prétens. ceint. sécurité	01723 Sans avertisseur de marche AR
07414 Alarme de recul avec volume à réglage automatique	

SUSPENSION ET ESSIEUX

Essieu avant type F48. Suspension à lames paraboliques avec amortisseurs et barre stabilisatrice. Charge maxi 4,5 tonnes.; Essieu arrière entraîné à simple réduction du type SR8.22 avec suspension à ressorts à lames parabolique, amortisseurs et barre stabilisatrice. Capacité de charge maximale 8,5 tonnes..

Optional

01636 Arrière : 8,50 t, pneumatique, SR8.22	01372 Suspension arrière pneumatique
--	---

ROUES ET PNEUMATIQUES

Essieu(x) avant : 245/70R17.5; Essieu(x) arrière moteurs : 245/70R17.5; Goodyear; Enjoliveurs de roues gris argenté.

Optional

06764 Enjoliveurs de roues de couleur noire	16152 Marques et types de pneus
--	--

CHAÎNE CINÉMATIQUE

Moteur électrique de type EX-M1; 120 kW; Véhicule électrique à batterie; Rapport pont AR 5.13.

Optional

02843 Blocage de différentiel mécanique
--

EQUIPEMENTS DE FREINAGE

Optional

09524 Commande frein de stat. avec avertissement vocal

CHÂSSIS

Empattement 4,65 m / porte-à-faux arrière 2,75 m; Hauteur des longerons 210 mm; Coffre batt. arrière gauche, sans supp. roue sec; Batterie de type H; 1 batt. HT : L1, type H; 1 batterie HT; Dispositif anti-projections.

Optional

04181 Batterie de type C	01696 2 batteries HT
00703 1 batt. HT : R1, type H	01623 Barre anti-encastrement AR
00684 2 batteries HT : L1+R1, type C	03323 Feu arrière avec LED
00686 2 batteries HT : L1+R1, type H	

EQUIPEMENTS D'ATELAGE

Traverse de fermeture.

SUPERSTRUCTURES ET PRÉPARATIONS CARROSSERIE

Config. de série des trous pour fix. de superstr..

Optional

09952	Module carrossier (BBM) complet	02717	Bordures de protec. en alu avant et côtés, 228 mm
00126	Méthode de fix. carr. BAM 1, consoles de type B	02712	Bordures de protection en aluminium avant, 228 mm
02357	Fourgon	02727	Bordures de protec. galvan. avt et côtés, 200 mm
01890	Superstructure bâchée	02728	Bord. prot. contrepla. avant et côtés, 300 mm
03562	Carrosserie Aero	02738	Bord. prot. contrepla., avt 1 200 mm, côtés 300 mm
02622	Longueur carrosserie ext. 6100 mm	04650	Porte arrière à volet à large tour
02650	Longueur carrosserie ext. 6810 mm	04662	Doubles portes arrière
06463	Longueur carrosserie ext. 7 100 mm	02726	Porte latérale charnière unique, côté avant gauche
04619	Longueur carrosserie ext. 2480 mm	04297	Porte latérale sur charnière unique arrière droit
04621	Longueur carrosserie ext. 2540 mm	02718	Porte latérale à volet roulant
01403	Panneaux contreplaqué revêt. GRP	04637	Hayon élévateur à colonne
00067	Marquage de gabarit	04640	Hayon élévateur escamotable
02702	Plancher de superstructure standard	06464	Hayon élévateur 1,5 tonne
02698	Plancher de superstruct. avc revêtement alu. 3 mm		

ALIMENTATION ÉLECTRIQUE 24 V

Batteries 2x 125 Ah..

Optional

01257	Batteries 2x 140 Ah	08797	Batteries 2x 175 Ah
-------	---------------------	-------	---------------------

PTC ET PTR

Poids du châssis, PTC technique 12 000 kg max.; Chaîne cinématique, PTR technique égal au PTC.

CONDITIONS D'UTILISATION

Optional

01282	Climat tempéré
-------	----------------

LIVRAISON DU VÉHICULE

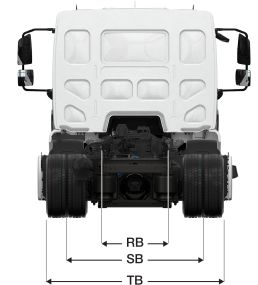
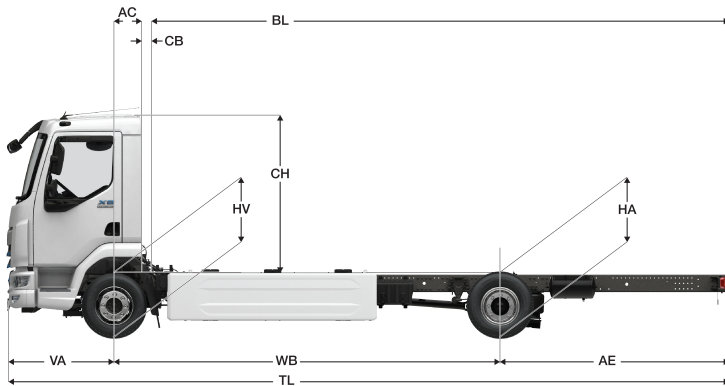
Trousse à outils standard.

Optional

06491	Trousse à outils Europe de l'Est
-------	----------------------------------

XB 120

FA 4X2 Porteur, 12t Electric ChsBody



DAY CAB	Wheelbase - AE		Unladen weight ⁹⁾			Gross Carrying Capacity			Variable dimensions									
	WB	AE ⁹⁾	Front	Rear	Total	Front	Rear	Total	AC	CB ⁶⁾	CH ⁷⁾	BL ⁸⁾	BL	TL	HA ⁹⁾	HA ¹⁰⁾	TK ¹¹⁾	TW ¹²⁾
	4,30	2,43	2874	1557	4431	1606	6923	7569	0,32	0,23	1,87	5,67	6,78	8,02	0,85	0,82	13,89	15,01
	4,65	2,75	2932	1472	4405	1548	7008	7595	0,32	0,23	1,87	6,30	7,50	8,69	0,97	0,87	14,75	15,88
	5,00	2,46	2981	1443	4425	1499	7037	7575	0,32	0,23	1,87	6,91	8,22	8,75	0,98	0,89	15,61	16,76

OTHER DIMENSIONS	VA: 1,29	HV ¹³⁾ : 0,90	HV ¹⁴⁾ : 0,88	RB: 0,86	SB: 1,74	TB ¹⁵⁾ : 2,32
------------------	----------	--------------------------	--------------------------	----------	----------	--------------------------

1) PTC conforme aux documents d'inscription.
 2) PTR conforme aux documents d'inscription.
 3) Charge d'essieu pour taille standard des pneus.
 4) Poids de châssis - cabine calculé avec les spécifications standards, 3 l de gazole, 0 l d'AdBlue® et un conducteur de 75 kg (tolérance de ± 3 %). Les changements de spécification peuvent avoir une incidence majeure sur le poids du véhicule.
 5) D'autres dimensions AE sont disponibles pour la plupart des WB. Modifier le porte-à-faux arrière à la longueur calculée.
 6) CB fourni basé sur une prise d'air et/ou échappement.
 7) Hauteur de cabine mesurée de l'élément du châssis au toit ouvrant de la cabine en position fermée.

8) Calculer la longueur de carrosserie spécifique du client à l'aide de TOPEC. La longueur de carrosserie fournie est basée sur une charge également distribuée et sur un véhicule chargé jusqu'à la capacité maximale de l'essieu.
 9) Hauteur sans charge au centre de l'essieu entraîné.
 10) Hauteur en charge au centre de l'essieu entraîné.
 11) R1 = cercle de braquage entre trottoirs.
 12) R2 = cercle de braquage entre murs.
 13) Hauteur sans charge au centre de l'essieu ou des essieux avant.
 14) Hauteur en charge au centre de l'essieu ou des essieux avant.
 15) TB est la largeur totale à l'arrière. (Au centre de l'essieu avant 255).

Depending on the vehicle configuration a specific option may not be possible. The availability and specification of this vehicle may differ per country. For further information please contact the DAF organisation. Pictures and technical illustrations are not binding in detail and can differ from the standard specification. Subject to modification without prior notice.