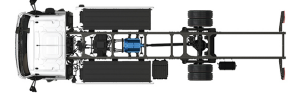


# Specification sheet

# XB 120

FA 4X2 Porteur, 12t Electric



## ENGINES

XB BEVNewGen rnal (mbusti / No hp listing)

## GVM<sup>1)</sup>

12000 kg

Max. front 4480 kg

Max. rear 8480 kg

## GCM<sup>2)</sup>

12000 kg

## EXTÉRIEUR DE LA CABINE

Day Cab avec pare-chocs en acier, vitres teintées et lève-vitres électriques. Rétroviseurs principaux et rétroviseurs grand angle à chauffage électrique. Largeur de la cabine : 2 130 mm.; Rétroviseurs à réglage électrique; Bras de rétro. superstructure 2,50 -2,60 m; Antévisseur frontale; Caméra arrière.

### Optional

<b>02576</b> Day Cab agrandie	<b>07343</b> Vitre latérale de porte passager
<b>03175</b> Suspension cabine caoutchouc et mécanique	<b>00915</b> Sans vitre latérale/Vitre simple AR
<b>01605</b> Suspension de cabine: mécanique renforcée	<b>09101</b> Vitres teintées (vert), chauffantes
<b>09983</b> Feux de brouillard	<b>03605</b> Bras de rétro. superstructure 2,10 -2,29 m
<b>09984</b> Feux de brouillard et phares de virage	<b>09282</b> Bras de rétro. superstructure 2,30 -2,40 m
<b>06629</b> Deux gyrophares	<b>09283</b> Bras de rétro. superstructure 2,40 -2,50 m
<b>02083</b> Deux gyrophares LED	

## EQUIPEMENTS AÉRODYNAMIQUES

### Optional

<b>09286</b> Préparation pour montage de déflecteur de pavillon	<b>07092</b> Défl. de pavillon réglable bas (ensemble)
<b>06776</b> Déflecteur de pavillon réglable	<b>09287</b> Préparation pour déflecteurs latéraux
<b>07109</b> Déflecteur de pavillon réglable haut (ensemble)	<b>07112</b> Extensions latérales longues (ensemble)

## COULEURS

; Rampe de phares et pare-chocs : Gris foncé; Marches et ailes de la cabine Stone Grey; Couleur de châssis gris..

### Optional

<b>06485</b> Rampe de phares et pare-chocs : couleur cabine	<b>16153</b> Couleurs de cabines et de châssis
<b>01109</b> Marches et ailes couleur cabine	

## INTÉRIEUR CABINE

Volant à gauche; Colonne de direction à réglage mécanique; Siège conducteur: suspension pneumatique; Siège passager : fixe, velours; Rangement sur tunnel moteur.

### Optional

<b>01847</b> Direction à droite	<b>16158</b> Types de sièges
<b>09271</b> Volant, cuir, couleur noir	<b>04246</b> Trappe de pavillon, commande manuelle
<b>03516</b> Colonne de direction à réglage pneumatique	<b>04258</b> Trappe de pavillon, commande électrique
<b>00967</b> Ceintures de sécurité rouges	

## COMMUNICATION ET GESTION DE CONDUITE

Préparation pour connecteur FMS; Tachygraphe numérique, Stoneridge 1C version G2V2; Assistant pour conduire efficiente.

### Optional

<b>16155</b> Équipement audio, marques et pneus
---

## SÛRETÉ ET SÉCURITÉ

Reconnaissance des limites de vitesse; DAF Drowsiness Detection; Assistance au démarrage.

### Optional

<b>08631</b> Airbag (chauffeur) et 2 pré-tens. ceint. sécurité	<b>01723</b> Sans avertisseur de marche AR
<b>07414</b> Alarme de recul avec volume à réglage automatique	

## SUSPENSION ET ESSIEUX

Essieu avant type F48. Suspension à lames paraboliques avec amortisseurs et barre stabilisatrice. Charge maxi 4,5 tonnes.; Essieu arrière entraîné à simple réduction du type SR8.22 avec suspension à ressorts à lames parabolique, amortisseurs et barre stabilisatrice. Capacité de charge maximale 8,5 tonnes..

### Optional

<b>01636</b> Arrière : 8,50 t, pneumatique, SR8.22	<b>01372</b> Suspension arrière pneumatique
--	---

## ROUES ET PNEUMATIQUES

Essieu(x) avant : 245/70R17.5; Essieu(x) arrière moteurs : 245/70R17.5; Goodyear; Enjoliveurs de roues gris argenté.

### Optional

<b>06764</b> Enjoliveurs de roues de couleur noire	<b>16152</b> Marques et types de pneus
--	--

## CHAÎNE CINÉMATIQUE

Moteur électrique de type EX-M1; 120 kW; Véhicule électrique à batterie; Rapport pont AR 5.13.

### Optional

<b>02843</b> Blocage de différentiel mécanique
--

## EQUIPEMENTS DE FREINAGE

### Optional

<b>09524</b> Commande frein de stat. avec avertissement vocal
---

## CHÂSSIS

Empattement 4,65 m / porte-à-faux arrière 2,75 m; Hauteur des longerons 210 mm; Coffre batt. arrière gauche, sans supp. roue sec; Batterie de type H; 1 batt. HT : L1, type H; 1 batterie HT; Dispositif anti-projections.

### Optional

<b>00566</b> Coffre batt. arrière gauche, porte-roue sec. arr	<b>01696</b> 2 batteries HT
<b>00585</b> Coffre batt. arrière gauche, porte-roue sec. D	<b>01623</b> Barre anti-encastrement AR
<b>04181</b> Batterie de type C	<b>02011</b> Porte-roue de secours sur porte-à-faux arrière
<b>00703</b> 1 batt. HT : R1, type H	<b>07071</b> Porte-roue de secours côté droit
<b>00684</b> 2 batteries HT : L1+R1, type C	<b>03323</b> Feu arrière avec LED
<b>00686</b> 2 batteries HT : L1+R1, type H	

## EQUIPEMENTS D'ATTELAGE

Traverse de fermeture.

## SUPERSTRUCTURES ET PRÉPARATIONS CARROSSERIE

Config. de série des trous pour fix. de superstr..

**Optional**

**09952** Module carrossier (BBM) complet      **01502** Sans feux de gabarit latéraux

**ALIMENTATION ÉLECTRIQUE 24 V**

Batteries 2x 125 Ah..

**Optional**

**01257** Batteries 2x 140 Ah      **08797** Batteries 2x 175 Ah

**PTC ET PTR**

Poids du châssis, PTC technique 12 000 kg max.; Chaîne cinématique, PTR technique égal au PTC.

**CONDITIONS D'UTILISATION**

**Optional**

**01282** Climat tempéré

**LIVRAISON DU VÉHICULE**

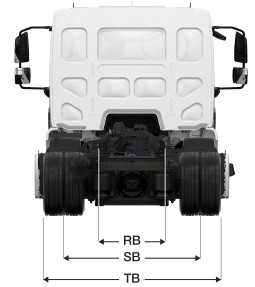
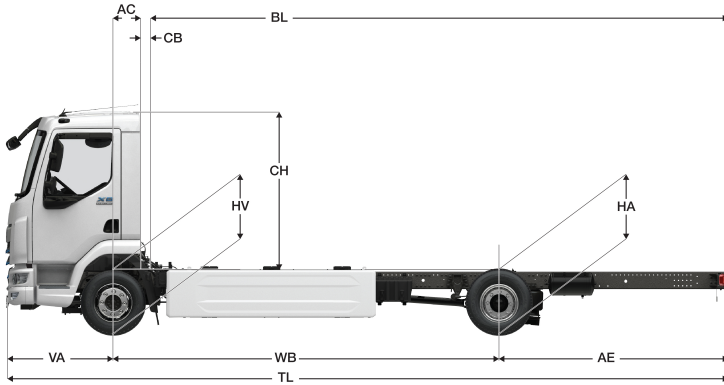
Trousse à outils standard.

**Optional**

**06491** Trousse à outils Europe de l'Est

# XB 120

FA 4X2 Porteur, 12t Electric



	Wheelbase - AE		Unladen weight <sup>1)</sup>			Gross Carrying Capacity			Variable dimensions									
	WB	AE <sup>2)</sup>	Front	Rear	Total	Front	Rear	Total	AC	CB <sup>6)</sup>	CH <sup>7)</sup>	BL <sup>8)</sup>	BL	TL	HA <sup>9)</sup>	HA <sup>10)</sup>	TK <sup>11)</sup>	TW <sup>12)</sup>
DAY CAB	4,30	2,43	3001	1797	4798	1479	6683	7202	0,32	0,21	1,87	5,76	6,94	8,02	0,85	0,83	13,62	15,01
	4,65	2,75	3036	1696	4732	1444	6784	7268	0,32	0,21	1,87	6,38	7,65	8,69	0,97	0,87	14,48	15,88
	5,00	2,83	3099	1697	4796	1381	6783	7204	0,32	0,21	1,87	7,00	8,38	9,12	0,97	0,88	15,34	16,76
	5,40	2,43	3163	1636	4799	1317	6844	7201	0,32	0,21	1,87	7,75	9,24	9,12	0,97	0,91	16,32	17,75
	5,70	2,41	3194	1607	4801	1286	6873	7199	0,32	0,21	1,87	8,29	9,85	9,40	0,97	0,91	17,06	18,50

OTHER DIMENSIONS VA: 1,29 HV<sup>13)</sup>: 0,90 HV<sup>14)</sup>: 0,88 RB: 0,86 SB: 1,74 TB<sup>15)</sup>: 2,32

1) PTC conforme aux documents d'inscription.  
 2) PTR conforme aux documents d'inscription.  
 3) Charge d'essieu pour taille standard des pneus.  
 4) Poids de châssis - cabine calculé avec les spécifications standards, 3 l de gazole, 0 l d'AdBlue® et un conducteur de 75 kg (tolérance de ± 3 %). Les changements de spécification peuvent avoir une incidence majeure sur le poids du véhicule.  
 5) D'autres dimensions AE sont disponibles pour la plupart des WB. Modifier le porte-à-faux arrière à la longueur calculée.  
 6) CB fourni basé sur une prise d'air et/ou échappement.  
 7) Hauteur de cabine mesurée de l'élément du châssis au toit ouvrant de la cabine en position fermée.

8) Calculer la longueur de carrosserie spécifique du client à l'aide de TOPEC. La longueur de carrosserie fournie est basée sur une charge également distribuée et sur un véhicule chargé jusqu'à la capacité maximale de l'essieu.  
 9) Hauteur sans charge au centre de l'essieu entraîné.  
 10) Hauteur en charge au centre de l'essieu entraîné.  
 11) R1 = cercle de braquage entre trottoirs.  
 12) R2 = cercle de braquage entre murs.  
 13) Hauteur sans charge au centre de l'essieu ou des essieux avant.  
 14) Hauteur en charge au centre de l'essieu ou des essieux avant.  
 15) TB est la largeur totale à l'arrière. (Au centre de l'essieu avant 255).

Depending on the vehicle configuration a specific option may not be possible. The availability and specification of this vehicle may differ per country. For further information please contact the DAF organisation. Pictures and technical illustrations are not binding in detail and can differ from the standard specification. Subject to modification without prior notice.