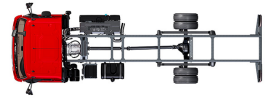


Specification sheet

XB 190

FA 4X2 Bakwagen, 08t



ENGINES

XB NewGen 170 PX-5 (124 kW / 169 hp)
XB NewGen 190 PX-5 (139 kW / 189 hp)
XB NewGen 210 PX-5 (153 kW / 208 hp)
XB NewGen 230 PX-7 (167 kW / 227 hp)

GVM¹⁾

7500 kg
Max. front 3600 kg
Max. rear 5000 kg

GCM²⁾

7500 kg

CABINE-EXTERIEUR

Day Cab met stalen bumper, getint glas en elektrische ruitbediening. Hoofdspiegels en groothoekspiegels elektrisch verwarmd. Cabinebreedte 2130 mm.; Elektrisch verstelbare spiegels; Spiegelsteunen, opbouwbreedte 2,50-2,60 m; Frontzichtspegel; Achteruitzichtcamera.

Optional

02576 Verlengde Day Cab	02083 Twee zwaailampen LED
02106 Sleeper Cab	07343 Trottoirzichtrit
01173 Cabine-ophanging mechanisch	00915 Geen glas aan zijkant/enkel glas achter
01605 Cabine-ophanging mechanisch, versterkt	09101 Groen getint glas, verwarmd
09983 Mistlampen	03605 Spiegelsteunen, opbouwbreedte 2,10-2,29 m
09984 Mistlampen en bochtverlichting	09282 Spiegelsteunen, opbouwbreedte 2,30-2,40 m
06629 Twee zwaailampen	09283 Spiegelsteunen, opbouwbreedte 2,40-2,50 m

AËRODYNAMICA

Optional

09286 Dakspoiler voorbereid	07092 Verstelbare dakspoiler laag (set)
06776 Verstelbare dakspoiler	09287 Fenders voorbereid
07109 Verstelbare dakspoiler hoog (set)	07112 Fenders lang (set)

KLEUREN

; Koplamppaneel en bumper: Stone Grey; Opstaptreden en wing Stone Grey; Chassiskleur grijs..

Optional

06485 Koplamppaneel en bumper: cabinekleur	16153 Cabine- en chassiskleuren
01109 Opstaptreden en wing in cabinekleur	

CABINE-INTERIEUR

Stuur links (LHD); Mechanisch verstelbare stuurkolom; Chauffeursstoel: luchtgeveerd; Bijrijdersstoel: vast velours; Opbergbak motortunnel.

Optional

01847 Stuur rechts (RHD)	04346 Onderste bed, standaard hoogte
09271 Stuurwiel, leer, kleur zwart	03703 Standverwarming Air Top 2000
03516 Pneumatisch verstelbare stuurkolom	04246 Dakluik, handbediening
00967 Veiligheidsgordels, rood	04258 Dakluik, elektrische bediening
16158 Stoeltypen	

COMMUNICATIE EN RIJMANAGEMENT

FMS-connector, voorbereid; Tachograaf digitaal, Stoneridge 1C versie G2V2; Driver Performance Assistant.

Optional

16155 Audioapparatuur, merken en typen

VEILIGHEID EN BEVEILIGING

Herkenning maximumsnelheid; DAF Drowsiness Detection; Wegrijphulp.

Optional

08631 Airbag (chauffeur) en 2 gordelspanners	01723 Zonder achteruitrijsignalering
07414 Achteruitrijsignalering met zelfregelend volume	16156 EC-ADR-pakketten

WIELOPHANGING EN ASSEN

Vooras, type F36. Paraboolveringconstructie, met schokdempers en stabilisatorstang. Max. belasting 3,6 t.; Aangedreven achteras met enkele reductie, type SR5.14, met paraboolvering, inclusief schokdempers en stabilisator. Max. belasting 5,00 ton..

Optional

07523 Vóór: 3,60 t, paraboolvering HD, F36	00731 Achter: 5,00 t, verh. HD-paraboolvering, SR5.14
00919 Vóór: 3,60 t, verh. HD-paraboolvering, F36	00707 Achter: 5,00 t, luchtvering, SR5.14
01927 Verhoogde paraboolvering voor, Heavy Duty	01372 Luchtvering achter
07368 Paraboolvering voor, Heavy Duty	01983 Verhoogde paraboolvering achter, Heavy Duty
00736 Achter: 5,00 t, HD-paraboolvering, SR5.14	00369 Asymmetrische paraboolvering achter
00730 Achter: 5,00 t, verhoogde paraboolvering, SR5.14	08031 Paraboolvering achter, Heavy Duty
00688 Achter: 5,00 t, asymm. paraboolvering, SR5.14	01959 Paraboolvering achter, verhoogd

WIELEN EN BANDEN

Vooras(sen): 215/75R17,5; Aangedreven achteras(sen): 215/75R17,5; Goodyear; Wielmoerafschermingsringen zilvergrijs.

Optional

06764 Wielmoerafschermingsring	16152 Bandenmerken en -typen en zwart
---------------------------------------	--

AANDRIJFLIJN

PX-5-motor, 4-cilinderdieselmotor, 4,5 liter. Vermogen 139 kW (189 pk) bij 2300 omw/min. Max. koppel 745 Nm bij 1200-1700 omw/min.; Uitlaatemissie Euro 6; Handgeschakelde versnellingsbak, 6 versnellingen; Overbrengingsverhouding versnellingsbak 6.58-0.78; Achterasverhouding 3,31.

Optional

07667 Autom. versnellingsbak PowerLine, 8 versnellingen	02808 Achterasverhouding 4,56
01879 Achterasverhouding 3,73	02843 Mechanische differentieelblokkering
02800 Achterasverhouding 4,10	

REMSYSTEEM

Uitlaatrem.

Optional

06195 Parkeerrembediening met testpositie	09525 Parkeerrembed. m. testpos. en gesproken waarschuwing
09524 Parkeerrembediening met gesproken waarschuwing	

CHASSIS

Wielbasis 3,55 m / achteroverbouw 1,98 m; Langsliggerhoogte 210 mm; EAS-unit rechts, uitl.mndng rechts naar achter; Accubak links, geen reservewieldrager; Kunststof brandstoftank 110 l; Tank voor AdBlue® 30 l, chassis rechts; Antispatwatermatten.

Optional

- 04426** Accu's links, reservewieldrager in achteroverbouw
- 04439** Accubak links, reservewieldrager rechts
- 01623** Onderrijbeveiliging achter
- 02011** Reservewieldrager in de achteroverbouw
- 07071** Reservewieldrager rechts
- 03323** Achterlicht met LED's

VOLGWAGENUITRUSTING

Sluitbalk, D-waarde = 0 kN.

Optional

- 06779** Dwarsbalk D85-Dc70-V25, geen koppeling, gemont.
- 06657** Dwarsbalk D85-Dc70-V25, koppeling D85, gemonteerd
- 01185** Dwarsbalk D85-Dc70-V25, kogelkopp. D85, gemont.
- 04661** D-waarde van dwarsbalk D= 8,5

OPBOUW EN VOORBEREIDINGEN VOOR HET OPBOUWEN

Applicatieconnector in chassis; Standaard gatenpatroon voor opbouwbevestiging.

Optional

- 09952** Opbouwermodule (BBM) full
- 06691** Applicatieconnector aan de voorzijde van de cabine
- 02950** Applicatieconnector voor hydraulisch platform
- 09240** Applicatieconnector vuilniswagen
- 01503** Markeerverlichting zijkant
- 00126** Opbouwbevestiging BAM 1, consoles type B
- 07487** Opbouwbevestiging BAM 1, levering losse consoles
- 07488** Opbouwbevestiging BAM 3, levering losse consoles

PTO**Optional**

- 06624** Indirecte motor-PTO vóór
- 06785** Motor-PTO vóór met voorbereiding generator 22,5 kW
- 06282** Motor-PTO achter 13u, permanent, pompaandrijving
- 16148** PTO-typen en posities

24V-ACCESSOIREVOEDING

Dynamo 80 A, accu's 2x 125 Ah..

Optional

- 01897** Dynamo 100 A
- 08797** Accu's 2x175 Ah

TOTAAL VOERTUIGGEWICHT EN TREINGEWICHT

Chassisgewicht-gerelat. technisch GVM max 7500 kg; Aandrijflijn-gerelat. technisch GCM gelijk aan GVM.

Optional

- 01071** Chassisgewicht-gerelat. technisch GVM max 7490 kg
- 08644** Chassisgewicht-gerelat. technisch GVM max 8300 kg
- 03428** Aandrijflijn-gerelateerd max. GCM 16000 kg
- 00054** Aandrijflijn-gerelateerd max. GCM 18000 kg
- 03700** Aandrijflijn-gerelat. technisch GCM = GVM+ 3500 kg

TOEPASSINGSCONDITIES

Vochtafscheider, onverwarmd; Luchtinlaat laag.

Optional

- 02270** Koud klimaat
- 04767** Vochtafscheider, verwarmd
- 04482** Luchtinlaat hoog, achter cabine
- 09960** Luchtinlaat op het cabinedak
- 04793** Beschermplaat radiator

AFLEVERING VOERTUIG

Standaard gereedschapsset.

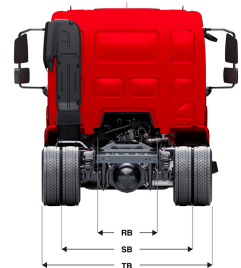
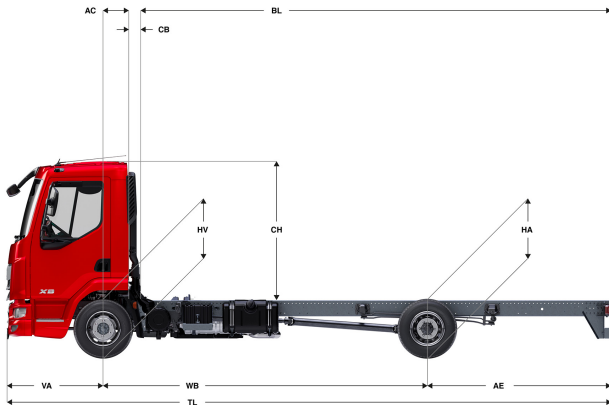
Optional

- 06491** Gereedschapsset Oost-Europa

Go to [DAF.com](https://www.daf.com) to configure your own perfect DAF.

XB 190

FA 4X2 Bakwagen, 08t



	Wheelbase - AE		Unladen weight ⁹⁾			Gross Carrying Capacity			Variable dimensions									
	WB	AE ⁵⁾	Front	Rear	Total	Front	Rear	Total	AC	CB ⁶⁾	CH ⁷⁾	BL ⁸⁾	BL	TL	HA ⁹⁾	HA ¹⁰⁾	TK ¹¹⁾	TW ¹²⁾
DAY CAB	3,15	1,73	2429	819	3248	1171	4181	4252	0,32	0,12	1,84	3,69	5,32	6,17	1,02	0,89	10,81	12,17
	3,55	1,98	2431	835	3266	1169	4165	4234	0,32	0,12	1,84	4,27	6,11	6,82	1,02	0,89	11,78	13,16
	3,90	2,23	2433	849	3282	1167	4151	4218	0,32	0,12	1,84	4,78	6,79	7,42	1,01	0,89	12,63	14,03
	4,30	2,43	2444	869	3314	1156	4131	4186	0,32	0,12	1,84	5,35	7,61	8,02	1,01	0,89	13,61	15,03
	4,65	2,75	2449	891	3341	1151	4109	4159	0,32	0,12	1,84	5,85	8,31	8,69	1,01	0,89	14,47	15,90
	5,00	2,83	2458	898	3357	1142	4102	4143	0,32	0,12	1,84	6,38	9,01	9,12	1,01	0,89	15,32	16,77
	5,40	2,43	2478	885	3363	1122	4115	4137	0,32	0,12	1,84	7,00	9,86	9,12	1,01	0,90	16,31	17,77
SLEEPER CAB	WB	AE ⁵⁾	Front	Rear	Total	Front	Rear	Total	AC	CB ⁶⁾	CH ⁷⁾	BL ⁸⁾	BL	TL	HA ⁹⁾	HA ¹⁰⁾	TK ¹¹⁾	TW ¹²⁾
	3,55	1,98	2538	852	3390	1062	4148	4110	0,72	0,07	1,87	3,69	5,58	6,82	1,01	0,89	11,78	13,16
	3,90	2,23	2541	865	3406	1059	4135	4094	0,72	0,07	1,87	4,21	6,30	7,42	1,01	0,89	12,63	14,03
	4,30	2,43	2554	884	3438	1046	4116	4062	0,72	0,07	1,87	4,82	7,14	8,02	1,01	0,89	13,61	15,03
	4,65	2,75	2560	905	3465	1040	4095	4035	0,72	0,07	1,87	5,34	7,86	8,69	1,01	0,89	14,47	15,90
	5,00	2,83	2570	911	3481	1030	4089	4019	0,72	0,07	1,87	5,87	8,59	9,12	1,01	0,89	15,32	16,77
	5,40	2,43	2590	897	3487	1010	4103	4013	0,72	0,07	1,87	6,51	9,46	9,12	1,01	0,90	16,31	17,77

OTHER DIMENSIONS VA: 1,29 HV¹³⁾: 0,90 HV¹⁴⁾: 0,86 RB: 0,86 SB: 1,74 TB¹⁵⁾: 2,28

1) GVM in overeenstemming met registratie documenten.
 2) GCM in overeenstemming met registratie documenten.
 3) Asbelasting bij standaardbandmaat.
 4) Chassis en cabine gewicht met: standaard specificatie, 99 liter brandstof, 27 liter AdBlue® en chauffeur van 80 kg, tolerantie ± 3%. Het wijzigen van de specificatie kan grote gevolgen hebben voor het voertuiggewicht.
 5) Andere AE-maten zijn voor de meeste WB beschikbaar. Pas de overhang aan de achterkant op de berekende opbouw lengte aan.
 6) Getoonde CB maat is gebaseerd op standaard luchtinlaat en/of uitlaat.
 7) Cabine hoogte tot bovenzijde gesloten dakluik.

8) Baklengte gebaseerd op gelijkmatig verdeelde belasting en standaard uitvoering.
 9) Hoogte, in onbeladen toestand, ter plaatse van hart aangedreven as.
 10) Hoogte, in beladen toestand, ter plaatse van hart aangedreven as.
 11) TK = draaicirkel over de buitenzijde van de wielen
 12) TW = draaicirkel over de bumper
 13) Hoogte, in onbeladen toestand, ter plaatse van hart vooras(sen).
 14) Hoogte, in beladen toestand, ter plaatse van hart vooras(sen).
 15) TB is de totale breedte aan de achterzijde. (Bij het midden van de vooras 255).

Depending on the vehicle configuration a specific option may not be possible. The availability and specification of this vehicle may differ per country. For further information please contact the DAF organisation. Pictures and technical illustrations are not binding in detail and can differ from the standard specification. Subject to modification without prior notice.