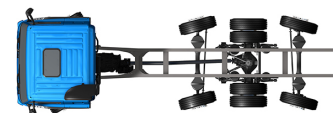


# Specification sheet

# CF 410

FAQ 8X2 Жесткое шасси



## ENGINES

- CF 370 MX-11 (270 kW / 367 л.с.)
- CF 410 MX-11 (300 kW / 408 л.с.)
- CF 450 MX-11 (330 kW / 449 л.с.)
- CF 430 MX-13 (315 kW / 428 л.с.)
- CF 480 MX-13 (355 kW / 483 л.с.)
- CF 530 MX-13 (390 kW / 530 л.с.)

## GVM<sup>1)</sup>

30600 kg

## GCM<sup>2)</sup>

44000 kg

Max. front 8000 kg

Max. rear 22600 kg

072F8739QBAA - 202501H - 18-09-2024

Belarus, TurbotrucksBel JLLC, [www.turbotrucks.by](http://www.turbotrucks.by)

## ВНЕШНИЙ ВИД КАБИНЫ

Кабина Sleeper Cab с гальванизированным стальным бампером, тонированным стеклом и электростеклоподъемниками. Основные зеркала и широкоугольные зеркала с электрическим подогревом. Ширина кабины 2300 мм.; Светодиодные дневные ходовые огни; Основные зеркала с ручной регулировкой; Отсутствует зеркало переднего вида.

### Optional

<b>01137</b> Кабина Space Cab	<b>09983</b> Противотуманные фары и фонари
<b>01226</b> Подвеска кабины пневматическая	<b>09984</b> Противотуманные фары и фонари освещения поворотов
<b>01174</b> Прозр. нар. солнцезащ. козырек зеленого цвета	<b>06593</b> Система фонарей Skylights
<b>00847</b> Пневматические гудки, один набор	<b>06628</b> Одна аварийная лампа на стороне второго водителя
<b>09006</b> Пневматические гудки, двойной комплект	<b>06627</b> Одна аварийная лампа на стороне водителя
<b>08020</b> Светодиодные фары	<b>06629</b> Две аварийные лампы

## АЭРОДИНАМИКА

### Optional

<b>06776</b> Регулируемый спойлер крыши	<b>04906</b> Бок. обтекатели, одно бок. шарн. крепл.
---	--

## ЦВЕТА

Цвет кабины H3279 Бриллиантовый белый; Панель фар и бампер: Brilliant White; Цвет шасси серый..

### Optional

<b>06485</b> Панель фар и бампер: цвет кабины	<b>09933</b> Панель фар и бампер: Каменный серый
---	--

## ВНУТРЕННЕЕ ПРОСТРАНСТВО КАБИНЫ

Внутренняя отделка кабины, цвет Dark Sand; Внутренняя декоративная отделка кабины Black Rock; Сиденье водителя: Comfort Air; Сиденье вт.водителя: базовая комплектация; Авт. контроль темп.воздуха и кондиционер; Фильтр пыльцы; Люк крыши алюминиевый, ручное управление.

### Optional

<b>09271</b> Рулевое колесо, кожа, цвет черный	<b>07748</b> Сиденье второго водителя: Xtra Leather Air
<b>07733</b> Сиденье водителя: Luxury Air	<b>00967</b> Ремни безопасности красные
<b>07736</b> Сиденье водителя: Super Air	<b>06539</b> Холодильник
<b>07737</b> Сиденье водителя: Xtra Leather Air	<b>06784</b> Матрас нижнего спального места Xtra Comfort
<b>07741</b> Сиденье второго водителя: Comfort Air	<b>06676</b> Фотолюминесцентная лампа в потолке кабины
<b>07743</b> Сиденье второго водителя: Luxury Air	<b>06970</b> Автоматический климат-контроль кабины
<b>07746</b> Сиденье второго водителя: Super Air	

## УПРАВЛЕНИЕ СВЯЗЬЮ И ДВИЖЕНИЕМ

Цифровой тахограф, Stoneridge 1B; Настройка ограничителя скорости 85/90 км/ч; Антенны: радио, 2х сотовая, GNSS; Круиз-контроль.

### Optional

<b>09681</b> Подготовка для Maut	<b>09909</b> Адапт.круиз-контр. (ACC) с предупр.о столкн (FCW)
<b>08450</b> Акустич. система Luxury с 6 громкоговорителями	<b>06991</b> Круиз-контроль с функцией прогнозирования
<b>07117</b> Радиоприемник/USB-проигрыватель, 2 динамика	<b>06992</b> Круиз-контроль с функцией прогнозирования (lite)

## НАДЕЖНОСТЬ И БЕЗОПАСНОСТЬ

Нет системы предупр. о покид. полосы движения; Отсутствует система курсовой устойчивости; Базовая система иммобилайзера двигателя.

### Optional

<b>08631</b> Подушка безоп. (водит.) и 2 натяжит. ремней безоп.	<b>09827</b> Система боковой камеры
<b>09828</b> Система камеры переднего вида	<b>01725</b> Предупреждение о заднем ходе

## ПОДВЕСКА И ОСИ

Нагрузка на передние оси 8,00 + 8,00 т; Задняя: 12,00 + 7,40 т, пневм. подвеска, SR1347.

### Optional

<b>03467</b> Нагрузка на передние оси 9,00 + 8,00 т	<b>01800</b> Задняя ось SR1344
<b>04057</b> Задняя ось HR1356	<b>00751</b> Нагрузка на заднюю ось 11,50+7,50 т

## КОЛЕСА И ШИНЫ

Передняя ось(и): 385/55R22.5; 2 передняя или направляющая ось: 385/55R22,5; Ведущая задняя ось(и): 315/70R22.5; 2 ведущая задн. или поддерж. ось: 385/55R22,5; Стальные колесные диски, серебристый; Отсутствуют защитные ободья колеса.

### Optional

<b>16152</b> Марки и типы шин
-------------------------------

## ТРАНСМИССИЯ

Двигатель MX-11, 6-цилиндровый дизельный двигатель с несколькими значениями крутящего момента, 10,8 л. Мощность 300 кВт (408 л.с.) при 1600 об/мин. Максимальный крутящий момент 2100 Нм при 900-1125 об/мин.; Соответствует Euro 5; Остановка двигателя на холостом ходу, 5 минут; МКП, 16-ступенчатая; Передаточное число КП 13,80-0,84; Передаточное число задней оси 2,69.

### Optional

<b>03600</b> Соответствует Euro 6	<b>07103</b> Автоматическая КП, TraXon, 16-ступенчатая
<b>07102</b> Автоматическая КП, TraXon, 12-ступенчатая	<b>03720</b> Отсутствует ASR

## ТОРМОЗНАЯ СИСТЕМА

Тормоз-замедлитель; Вентилируемые тормозные диски спереди и сзади. Двухконтурная пневматическая система с электронным управлением (EBS). Двухцилиндровый воздушный компрессор с нагреваемым осушителем и экономичным режимом..

### Optional

<b>09921</b> MX Engine Brake	<b>02715</b> Интардер ZF
------------------------------	--------------------------

## ШАССИ

Колесная база 4,70 м / задний свес 1,20 м; Высота лонжерона 310 мм; Стандартное расположение компонентов; Выхлопная труба горизонтальная, низкая; Алюм. топливный бак 340 л справа, высота 620 мм; Бак для AdBlue(R) 45 л, с правой стороны шасси; Передняя противоподкатная защита (FUP); Брызговики.

### Optional

**03323** Задний фонарь со светодиодами

## ТЯГОВО-СЦЕПНОЕ ОБОРУДОВАНИЕ

Поперечина, значение D=13,7; Отсутствует пневматическое соединение прицепа; Электрическое соединение 24 В / 1x15 контактов.

### Optional

<b>07033</b> Соединительный фланец прицепа Ringfeder D=13,7	<b>08027</b> Соединительный фланец прицепа Rockinger D=20,0
<b>07034</b> Соединительный фланец прицепа Ringfeder D=20,0	<b>04624</b> Завершающий лонжерон
<b>08026</b> Соединительный фланец прицепа Rockinger D=13,0	<b>07032</b> Поперечина, значение D=20

## КУЗОВА И ПОДГОТОВКА ДЛЯ УСТАНОВКИ КУЗОВА

Вспомогательный разъем в передней части кабины.

### Optional

<b>04331</b> Вспом.разъем, с подготовкой упр. пневмосистемой	<b>06692</b> Вспомогательный разъем шасси
<b>09050</b> Вспомогательные разъемы для дист. управл. кузовом	

## МЕХАНИЗМ ОТБОРА МОЩНОСТИ (MOM)

### Optional

**16148** Типы и положения MOM

## ЭЛЕКТРОПИТАНИЕ 24 В

Генератор 120 А, аккумуляторы 2x 175 А/ч..

### Optional

<b>08775</b> Генератор 150 А	<b>06440</b> Аккумуляторы 2x230 А/ч
<b>07671</b> Аккумуляторные батареи 2x210 Ач AGM, тип С	

## ПОЛНАЯ МАССА АВТОМОБИЛЯ И ПОЛНАЯ МАССА АВТОПОЕЗДА

Техническая масса GVM макс.35000 кг по массе шасси; Силовой агрегат, макс. GCM 44000 кг класс 2.

### Optional

<b>00200</b> Силовой агрегат, макс. GCM 38000 кг класс 2	<b>00939</b> Силовой агрегат, макс. GCM 56000 кг класс 2
<b>03682</b> Макс. GCM 50000 кг класс 2 по силовому агрегату	

## УСЛОВИЯ ПРИМЕНЕНИЯ

Вихревой воздухозаборник за кабиной.

## ЭКСПЛУАТАЦИЯ И ТЕХНИЧЕСКОЕ ОБСЛУЖИВАНИЕ

Standard Warranty, гарантия 1 год на весь автомобиль, поставленный производителем (кроме быстроизнашиваемых запчастей), гарантия на силовую линию на 2-й год и эвакуация при поломке 1 год.; Обслуживание ITS.

### Optional

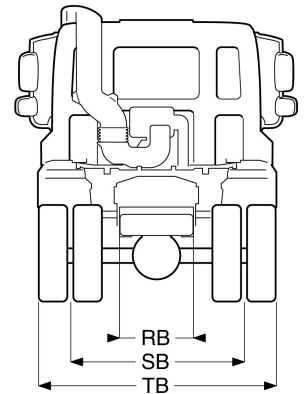
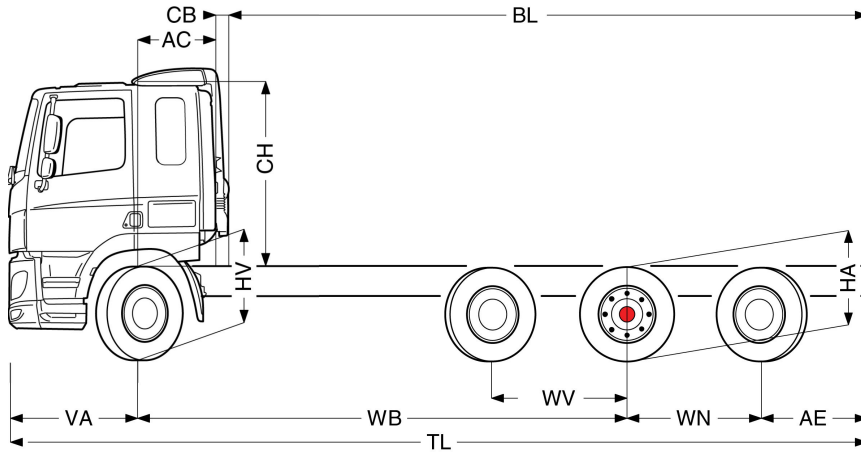
**08310** Интервал технического обслуживания стандартный



Go to [DAF.com](http://DAF.com) to configure your own perfect DAF.

# CF 410

## FAQ 8X2 Жесткое шасси



	Wheelbase - AE		Unladen weight <sup>4)</sup>			Gross Carrying Capacity			Variable dimensions									
	WB	AE <sup>5)</sup>	Front	Rear	Total	Front	Rear	Total	AC	CB <sup>6)</sup>	CH <sup>7)</sup>	BL <sup>8)</sup>	BL	TL	HA <sup>9)</sup>	HA <sup>10)</sup>	TK <sup>11)</sup>	TW <sup>12)</sup>
SLEEPER CAB	4,70	1,20	4953	4428	9382	3047	18171	21218	0,82	0,16	1,94	5,26	5,26	8,67	1,02	0,99	17,37	18,64
	5,05	1,20	4983	4451	9434	3017	18149	21166	0,82	0,16	1,94	5,82	5,82	9,02	1,02	0,99	18,39	19,67
	5,60	3,15	4878	4833	9711	3122	17767	20889	0,82	0,16	1,94	6,52	6,52	11,52	1,02	0,98	19,99	21,28
SPACE CAB	4,70	1,20	5065	4428	9493	2935	18172	21107	0,82	0,16	2,62	5,33	5,33	8,67	1,02	0,99	17,37	18,64
	5,05	1,20	5095	4450	9545	2905	18150	21055	0,82	0,16	2,62	5,88	5,88	9,02	1,02	0,99	18,39	19,67
	5,60	3,15	4989	4832	9822	3011	17768	20778	0,82	0,16	2,62	6,59	6,59	11,52	1,02	0,98	19,99	21,28

### OTHER DIMENSIONS

VA: 1,37 WV: 1,41 WN: 1,40 HV<sup>13)</sup>: 1,01 HV<sup>14)</sup>: 0,95 RB: 0,79 SB: 1,82 TB<sup>15)</sup>: 2,48

- 1) GVM в соответствии с регистрационными документами.
- 2) GCM в соответствии с регистрационными документами.
- 3) Нагрузка на ось с стандартным размером шин.
- 4) Вес шасси и кабины, рассчитанный для: стандартных технических условий с 340 (кол-во) л топлива, 45 л AdBlue® и водителем весом 80 (вес водителя) кг, допуск ± 3%. Изменение спецификации может привести к существенному изменению массы автомобиля.
- 5) Другие размеры AE могут поставляться для указанной колесной базы WB. Выполните модификацию заднего свеса в соответствии с расчетной длиной кузова.
- 6) CB рассчитывается для стандартного воздухозаборника и/или выхлопной трубы.
- 7) Высота кабины измеряется от лонжерона до люка крыши кабины в закрытом положении. При наличии на крыше кабины воздухозаборника добавьте: 0,14 м для MX-11; 0,21 м для MX-13.

- 8) Рассчитайте необходимую длину кузова с помощью TOPEC. Указанная длина кузова рассчитывается для равномерно распределенной нагрузки с макс. нагрузкой на ось.
- 9) Высота ненагруженного шасси в центральной части ведущей оси(ей).
- 10) Высота нагруженного шасси в центральной части ведущей оси(ей).
- 11) TK = диаметр разворота от бордюра до бордюра.
- 12) TW = диаметр разворота от стены до стены.
- 13) Высота ненагруженного шасси в центральной части передней оси(ей).
- 14) Высота нагруженного шасси в центральной части передней оси(ей).
- 15) TB - это полная габаритная ширина в задней части. (У нижней ступеньки кабины 255).

Depending on the vehicle configuration a specific option may not be possible. The availability and specification of this vehicle may differ per country. For further information please contact the DAF organisation. Pictures and technical illustrations are not binding in detail and can differ from the standard specification. Subject to modification without prior notice.