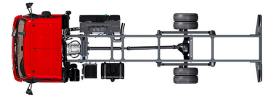


Specification sheet

XB 190

FA 4X2 Lkw, 08t



ENGINES

XB NewGen 170 PX-5 (124 kW / 169 hp)
XB NewGen 190 PX-5 (139 kW / 189 hp)
XB NewGen 210 PX-5 (153 kW / 208 hp)
XB NewGen 230 PX-7 (167 kW / 227 hp)

GVM¹⁾

7490 kg

Max. front 3600 kg

Max. rear 5000 kg

GCM²⁾

7490 kg

FAHRERHAUS AUßEN

Day Cab mit Stoßfänger aus Stahl, getönten Scheiben und elektrischen Fensterhebern. Elektrisch beheizbare Hauptspiegel und Weitwinkelspiegel. Fahrerhausbreite 2130 mm.; Elektrisch verstellbare Spiegel; Spiegelhalterungen, Aufbau 2,50 - 2,60 m; Frontspiegel; Rückfahrkamera.

Optional

02576 Verlängertes Day Cab	02083 Zwei Rundumleuchten, LED
02106 Fernfahrerhaus	07343 Bordsteinfenster Beifahrertür
01173 Fahrerhausaufhängung mechanisch	00915 Seite nicht verglast / hinten einfach verglast
01605 Fahrerhausfederung mechanisch verstärkt	09101 Grün getönte Scheiben, beheizt
09983 Nebelleuchten	03605 Spiegelhalterungen, Aufbau 2,10 - 2,29 m
09984 Nebelleuchten und Kurven-/Abbiegelicht	09282 Spiegelhalterungen, Aufbau 2,30 - 2,40 m
06629 2 Rundumleuchten	09283 Spiegelhalterungen, Aufbau 2,40 - 2,50 m

AERODYNAMIK

Optional

09286 Dachspoiler vorbereitet	07092 Einstellbarer, niedriger Dachspoiler (Satz)
06776 Einstellbarer Dachspoiler	09287 Vorbereitung Seitenfender
07109 Einstellbarer, hoher Dachspoiler (Satz)	07112 Seitenfender, lang (Satz)

LACKIERUNG

; Scheinwerfereinf. u. Stoßfänger: Stone Grey; Fahrerhausstufen und Kotflügel Stone Grey; Fahrgestellfarbe grau..

Optional

06485 Scheinwerfereinf. u. Stoßfänger: Fahrerhausfarbe	16153 Fahrerhaus- und Fahrgestelllackierungen
01109 Fahrerhausstufen und Radkästen in Fahrerhausfarbe	

FAHRERHAUS, INNENAUSSTATTUNG

Linkslenkung; Mechanische Lenksäulenverriegelung; Fahrersitz: luftgefedert; Beifahrersitz: Fest, Velours; Motortunnel-Ablagefach.

Optional

09271 Lenkrad, Leder, Farbe schwarz	04346 Untere Schläfliege, Normalhöhe
03516 Pneumatische Lenksäulenverriegelung	03703 Standheizung Air Top 2000
00967 Rote Sicherheitsgurte	04246 Dachluke mit manueller Bedienung
16158 Sitzausfuehrungen	04258 Dachluke mit Elektrobedienung

KOMMUNIKATION UND FAHRMANAGEMENT

FMS-Anschluss, vorbereitet; Digit. Fahrtenschreiber, Stoneridge 1C, Vers. G2V2; Driver Performance Assistant.

Optional

16155 Audioanlagenhersteller und -typen
--

SICHERHEIT UND SCHUTZ

Geschwindigkeitsbegrenzungs-Erkennung; DAF Drowsiness Detection; Anfahrassistent.

Optional

08631 Airbag (Fahrer) und 2 Gurtstrafer	01723 Ohne Rückfahrwarnanlage
07414 Rückfahrwarnung mit selbsteinstellender Lautstärke	16156 EU-ADR-Sicherheitsausruestungen

FEDERUNG UND AXSEN

Vorderachse Typ F36. Parabelfederung, einschließlich Stoßdämpfern und Stabilisator. Technisch zulässige Belastung 3,6 t.; Einfach untersetzte angetriebene Hinterachse, Typ SR 5.14, mit Parabelfedern, einschließlich Stoßdämpfern und Stabilisator. Technisch zulässige Belastung 5,00 t..

Optional

07523 Vorne: 3,60 t, Parabel HD, F36	00731 Hinterachse: 5,00 t, Parabel erhöht HD, SR 5.14
00919 Vorne: 3,60 t, Parabel, erhöht, HD, F36	00707 Hinten: 5,00 t, Luftfederung, SR5.14
01927 Vorderachse, Parabelfederung, erhöht, Heavy Duty	01372 Luftfederung hinten
07368 Vorderachse, Parabelfederung, Heavy Duty	01983 Hinterachse, Parabelfederung, erhöht, Heavy Duty
00736 Hinterachse: 5,00 t, Parabel, HD, SR 5.14	00369 Parabelfederung hinten, asymmetrisch
00730 Hinterachse: 5,00 t, Parabel, erhöht, SR 5.14	08031 Parabelfederung hinten, Heavy Duty
00688 Hinterachse: 5,00 t, Parabel, asymm., SR 5.14	01959 Hinterachse, Parabelfederung, erhöht

RÄDER UND REIFEN

Vorderachse(n): 215/75R17.5; Angetriebene Hinterachse(n): 215/75R17.5; Goodyear; Radzierringe silbergrau.

Optional

06764 Radzierringe schwarz	16152 Reifenfabrikate und -typen
-----------------------------------	---

ANTRIEBSSTRANG

Motor PX-5, 4-Zylinder-Dieselmotor, 4,5 Liter. Leistung 139 kW (189 PS) bei 2300 U/min. Max. Drehmoment 745 Nm bei 1200-1700 U/min.; Schadstoffklasse Euro 6; Handschaltgetriebe, 6 Gänge; Getriebeübersetzung 6,58-0,78; Hinterachsübersetzung 3,31.

Optional

07667 Automatikgetriebe PowerLine, 8-Gang	02808 Hinterachsübersetzung 4,56
01879 Hinterachsübersetzung 3,73	02843 Mechanische Differentialsperre
02800 Hinterachsübersetzung 4,10	

BREMSANLAGE

Auspuffbremse.

Optional

06195 Feststellbremsbetätigung mit Prüfstellung	09525 Feststellbremsbetätigung mit Prüfst. u. Warnhinw.
09524 Steuerung Feststellbremse m. gespr. Warnmeldung	

FAHRGESTELL

Radstand 3,55 m / hinterer Überhang 1,98 m; Längsträgerhöhe 210 mm; EAS-Einheit re, Abführung re nach hinten weis.; Batteriekasten links, keine Reserveradhalterung; Kraftstoffbehälter aus Kunststoff, 110 l; Tank für AdBlue® 30 l, rechte Fahrgestellseite; Spritzwasserschutz.

Optional

04426 Batterien li., Reserveradhalterung hint. Überhang	02011 Reserveradhalter im hinteren Überhang
04439 Batteriekasten links, Ersatzradhalter rechts	07071 Reserveradhalterung rechts
01623 Hinterer Unterfahrschutz	03323 Rückleuchten mit LEDs

ANHÄNGERAUSRÜSTUNG

Abschlussquerträger, D-Wert = 0 kN.

Optional

06779 Querträger D85-Dc70-V25, ohne Kupplung, montiert	01185 Quertr. D85-Dc70-V25 Kugelumkupplung D85, montiert
06657 Quertr. D85-Dc70-V25, Kuppl. D85, montiert	04661 D-Wert Querträger D = 8,5

AUFBAUTEN UND AUFBAUVORBEREITUNG

Aufbaustecker am Fahrgestell; Standard-Lochmuster zur Aufbaubefestigung.

Optional

09952 Aufbausherstellermodule (BBM) Full	01502 Ohne Seitenmarkierungsleuchte n
06691 Aufbaustecker an der Fahrerhausfront	00126 Karosseriebefestigungsmeth. BAM 1, Konsolentyp B
02950 Aufbaustecker für Hydraulikplattform	07487 Befestigung von Aufbauten BAM 1, lose Konsolen
09240 Aufbaustecker für Müllfahrzeuge	07488 Befestigung von Aufbauten BAM 3, lose Konsolen

NEBENANTRIEB

Optional

06624 Indirekter Nebenantrieb Motorvorderseite	06282 Nebenantr. Motor hi, 13 h, kontin., Pumpenantrieb
06785 Nebenantr. Motorvorders., Vorb. Generator 22,5kW	16148 Nebenantriebstypen und -positionen

STROMVERSORGUNG (24 V)

Generator 100 A, Batterien 2 x 175 Ah..

Optional

02544 Generator 80 A	01906 Batterien 2x 125 Ah
-----------------------------	----------------------------------

GESAMTGEWICHT UND ZUGGESAMTGEWICHT

FGG Fahrgestellgewicht max. 7490 kg; Technisch zul. ZGG Antriebsstrang gleich FGG.

Optional

08643 FGG Fahrgestellgewicht max. 7500 kg	00054 Max. Zuggesamtgewicht Antriebsst. 18000 kg
08644 FGG Fahrgestellgewicht max. 8300 kg	03700 Technisch zul. FGG Antriebsstr. = ZGG+ 3500 kg
03428 Max. Zuggesamtgewicht Antriebsst. 16000 kg	

EINSATZBEDINGUNGEN

Wasserabscheider, beheizt; Luftansaugung unten.

Optional

01282 Gemäßigtes Klima	09960 Luftansaugkanal auf dem Fahrerhausdach
04256 Wasserabscheider, nicht beheizt	04793 Kühlerschutzplatte
04482 Luftansaugung oben, hinter dem Fahrerhaus	

AUSLIEFERUNG DES FAHRZEUGS

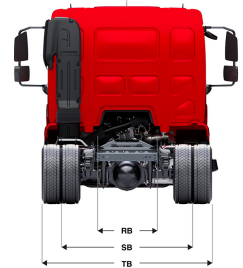
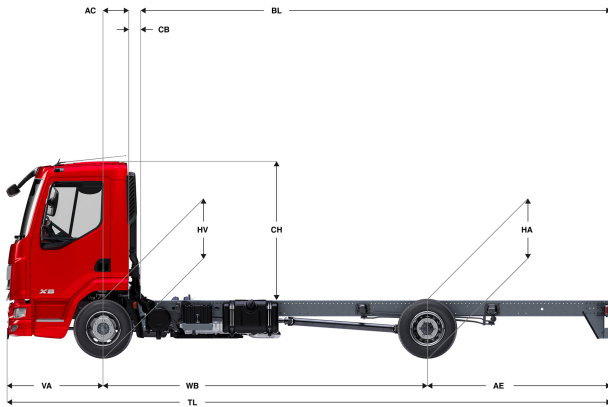
Standard-Werkzeugsatz.

Optional

06491 Werkzeugsatz Osteuropa

XB 190

FA 4X2 Lkw, 08t



	Wheelbase - AE		Unladen weight ¹⁾			Gross Carrying Capacity			Variable dimensions									
	WB	AE ⁵⁾	Front	Rear	Total	Front	Rear	Total	AC	CB ⁶⁾	CH ⁷⁾	BL ⁸⁾	BL	TL	HA ⁹⁾	HA ¹⁰⁾	TK ¹¹⁾	TW ¹²⁾
DAY CAB	3,15	1,73	2425	821	3246	1175	4179	4244	0,32	0,12	1,84	3,68	5,33	6,17	1,02	0,89	10,81	12,17
	3,55	1,98	2427	837	3264	1173	4163	4226	0,32	0,12	1,84	4,26	6,12	6,82	1,02	0,89	11,78	13,16
	3,90	2,23	2429	851	3281	1171	4149	4209	0,32	0,12	1,84	4,76	6,80	7,42	1,01	0,89	12,63	14,03
	4,30	2,43	2441	872	3312	1159	4128	4178	0,32	0,12	1,84	5,34	7,62	8,02	1,01	0,89	13,61	15,03
	4,65	2,75	2446	894	3340	1154	4106	4150	0,32	0,12	1,84	5,84	8,32	8,69	1,01	0,89	14,47	15,90
	5,00	2,83	2455	901	3356	1145	4099	4134	0,32	0,12	1,84	6,36	9,03	9,12	1,01	0,89	15,32	16,77
	5,40	2,43	2475	888	3362	1125	4112	4128	0,32	0,12	1,84	6,99	9,87	9,12	1,01	0,90	16,31	17,77
SLEEPER CAB	3,55	1,98	2534	854	3388	1066	4146	4102	0,72	0,07	1,87	3,68	5,59	6,82	1,01	0,89	11,78	13,16
	3,90	2,23	2538	867	3405	1062	4133	4085	0,72	0,07	1,87	4,20	6,31	7,42	1,01	0,89	12,63	14,03
	4,30	2,43	2550	886	3436	1050	4114	4054	0,72	0,07	1,87	4,81	7,15	8,02	1,01	0,89	13,61	15,03
	4,65	2,75	2557	907	3464	1043	4093	4026	0,72	0,07	1,87	5,32	7,88	8,69	1,01	0,89	14,47	15,90
	5,00	2,83	2566	913	3480	1034	4087	4010	0,72	0,07	1,87	5,85	8,62	9,12	1,01	0,89	15,32	16,77
		5,40	2,43	2587	899	3486	1013	4101	4004	0,72	0,07	1,87	6,50	9,48	9,12	1,01	0,90	16,31

OTHER DIMENSIONS VA: 1,29 HV¹³⁾: 0,90 HV¹⁴⁾: 0,86 RB: 0,86 SB: 1,74 TB¹⁵⁾: 2,28

- Höchstzulässiges Gesamtgewicht entsprechend den gesetzlichen Vorschriften.
- Höchstzulässiges Gesamtzuggewicht entsprechend den gesetzlichen Vorschriften.
- Achslast mit Standardreifengröße.
- Gewicht von Fahrgestell und Fahrerhaus berechnet mit: Nur Standardausrüstung mit 99 Liter Kraftstoff, 27 Liter AdBlue® und Fahrer mit 75 kg, Toleranz $\pm 3\%$. Änderungen an der Spezifikation haben erhebliche Auswirkungen auf das Fahrzeuggewicht.
- Weitere AE-Abmessungen für die meisten Radstände erhältlich. Zur Berechnung der Aufbauhöhe den Hecküberstand ändern.
- Dargestelltes CB mit Standardlufteinlass bzw. Auspuff.
- Fahrerhaushöhe gemessen von Rahmenträger bis geschlossene Dachluke.

- Kundenspezifische Aufbauhöhe mit TOPEC berechnen. Dargestellte Aufbauhöhe beruht auf gleichmäßig verteilter Last und bis zur maximalen Achslast beladenem Fahrzeug.
- Höhe, unbeladen, in Antriebsachsmittle.
- Höhe, beladen, in Antriebsachsmittle.
- TK = Wendekreis zwischen Bordsteinkanten.
- TW = Wendekreis zwischen Wänden.
- Höhe, unbeladen, in Vorderachsmittle.
- Höhe, beladen, in Vorderachsmittle.
- TB ist allgemeine Breite hinten. (an der Mitte der Vorderachse 255).

Depending on the vehicle configuration a specific option may not be possible. The availability and specification of this vehicle may differ per country. For further information please contact the DAF organisation. Pictures and technical illustrations are not binding in detail and can differ from the standard specification. Subject to modification without prior notice.