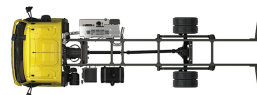


# Specification sheet

## XB 190

FA 4X2 Autoșasiu, 08t



### ENGINES

XB NewGen 170 PX-5 (124 kW / 169 hp)
XB NewGen 190 PX-5 (139 kW / 189 hp)
XB NewGen 210 PX-5 (153 kW / 208 hp)
XB NewGen 230 PX-7 (167 kW / 227 hp)

### GVM<sup>1)</sup>

7490 kg
Max. front 3600 kg
Max. rear 5000 kg

### GCM<sup>2)</sup>

7490 kg

## EXTERIOR CABINĂ

Cabină Day Cab cu bară de protecție din oțel, geamuri fumurii și deschidere electrică a geamurilor. Oglinzi principale și oglinzi panoramice încălzite electric. Lățime cabină 2130 mm.; Oglinzi principale electrice; Suporturi oglinzi, caroserie de 2,50-2,60 m; Oglindă pentru vedere frontală; Cameră pentru vedere în spate.

### Optional

<b>02576</b> Cabină Day Cab extinsă	<b>02083</b> Două girofaruri de avertizare cu LED
<b>02106</b> Sleeper Cab	<b>07343</b> Geam cu vedere la bordură ușă copilot
<b>01173</b> Suspensie mecanică cabină	<b>00915</b> Fără geam lateral / geam simplu spate
<b>01605</b> Suspensie mecanică cabină ranforsată	<b>09101</b> Geam cu tentă verde, încălzit
<b>09983</b> Lumini de ceață	<b>03605</b> Suporturi pentru oglinzi, caroserie 2,10-2,29 m
<b>09984</b> Lumini de ceață și lumini de viraj	<b>09282</b> Suporturi oglinzi, caroserie 2,30-2,40 m
<b>06629</b> Două faruri semnalizatoare de pericol	<b>09283</b> Suporturi oglinzi, caroserie 2,40-2,50 m

## AERODINAMICĂ

### Optional

<b>09286</b> Spoiler plafon echipat	<b>07092</b> Spoiler plafon reglabil coborât (set)
<b>06776</b> Spoiler plafon reglabil	<b>09287</b> Echipat pentru inele laterale
<b>07109</b> Înălțime deflector de aer de plafon reglabil (set)	<b>07112</b> Manșoane laterale lungi (set)

## CULORI

; Panou faruri și bară de protecție: Gri piatră; Trepte cabină și aripă în culoarea Stone Grey; Șasiu de culoare gri..

### Optional

<b>06485</b> Panou faruri și bară de protecție: cul. cabinei	<b>16153</b> Culori cabină și șasiu
<b>01109</b> Trepte cabină și aripă în culoarea cabinei	

## INTERIOR CABINĂ

Volan pe stânga (LHD); Coloană de direcție reglabilă mecanic; Scaun șofer: pneumatic; Scaun copilot: fix, din velur; Cutie de depozitare pe tunelul motorului.

### Optional

<b>01847</b> Volan pe dreapta (RHD)	<b>04346</b> Cușetă inferioară, nivel normal
<b>09271</b> Volan, piele, culoare neagră	<b>03703</b> Încălțitor auxiliar pentru cabină Air Top 2000
<b>03516</b> Coloană de direcție reglabilă pneumatică	<b>04246</b> Trapă în plafon, control manual
<b>00967</b> Reducție centuri de siguranță	<b>04258</b> Trapă în plafon, control electric
<b>16158</b> Tipuri scaun	

## COMUNICAȚII ȘI GESTIONAREA CONDUSULUI

Conector FMS, pregătit; Tahograf digital, Stoneridge 1C versiunea G2V2; Driver Performance Assistant.

### Optional

<b>16155</b> Echipamente audio, mărci și tipuri
-------------------------------------------------

## SIGURANȚĂ ȘI SECURITATE

Recunoașterea limitei de viteză; DAF drowsiness detection; Asistență la pornire.

### Optional

<b>08631</b> Airbag (șofer) și 2 disp pretens centuri siguranță	<b>01723</b> Fără avertizare la marșarier
<b>07414</b> Avertizare de marșarier cu volum autoreglabil	<b>16156</b> Pachete EC-ADR

## SUSPENSIE ȘI PUNȚI

Punte față de tip F36. Suspensie lamelară parabolică cu amortizoare și stabilizator. Sarcină maximă 3,6 tone.; Punte spate motoare cu reducere simplă de tip SR5.14, cu suspensie lamelară parabolică, inclusiv amortizoare și stabilizator. Sarcină maximă de 5,00 tone..

### Optional

<b>07523</b> Față: 3,60 t, parabolică HD, F36	<b>00731</b> Spate: 5,00 t, parabolică înaltă HD, SR5.14
<b>00919</b> Față: 3,60 t, parabolică înaltă HD, F36	<b>00707</b> Spate: 5,00 t, suspensie pneumatică, SR5.14
<b>01927</b> Arcuri față parabolice înalte, Heavy Duty	<b>01372</b> Arcuri pneumatice spate
<b>07368</b> Arcuri parabolice față, capacitate mare	<b>01983</b> Arcuri spate parabolice înalte, Heavy Duty
<b>00736</b> Spate: 5,00 t, parabolică HD, SR5.14	<b>00369</b> Arcuri parabolice spate, asimetrice
<b>00730</b> Spate: 5,00 t, parabolică înaltă, SR5.14	<b>08031</b> Arcuri parabolice spate, capacitate mare
<b>00688</b> Spate: 5,00 t, parabolică asimetrică, SR5.14	<b>01959</b> Arcuri spate parabolice, înalte

## ROȚI ȘI ANVELOPE

Punte (Punți) față: 215/75R17.5; Punte (punți) motoare spate: 215/75R17.5; Goodyear; Inele de protecție roată de culoare gri argintiu.

### Optional

<b>06764</b> Inele negre de protecție roată	<b>16152</b> Mărci și tipuri de pneuri
---------------------------------------------	----------------------------------------

## TRANSMISIE

Motor PX-5, motor diesel cu 4 cilindri, 4,5 litri. Putere de 139 kW (189 cp) la 2300 rpm. Cuplu max. de 745 Nm la 1200-1700 rpm.; Emisii de noxe Euro 6; Cutie de viteze manuală, 6 viteze.; Raport de transmisie 6,58 - 0,78; Raport punte spate 3,31.

### Optional

<b>07667</b> Cutie de viteze automată Powerline, 8 trepte	<b>02808</b> Raport punte spate 4,56
<b>01879</b> Raport punte spate 3,73	<b>02843</b> Blocare mecanică diferențial
<b>02800</b> Raport punte spate 4,10	

## SISTEM DE FRÂNARE

Frână la evacuare.

### Optional

<b>06195</b> Controlul frânei de parcare cu poziție de testare	<b>09525</b> Ctrl frână de parcare cu poz testare și avert voc
<b>09524</b> Control frână de parc. cu avertisment vocal	

## ȘASIU

Ampatament 3,55 m/consolă spate 1,98 m; Înălțime lonjeron 210 mm; Unitatea EAS dreapta, evacuare dreapta spate; Cutie baterie stânga, fără suport roată rezervă; Rezervor de combustibil din plastic de 110 l; Rezervor de AdBlue(R) de 30 l, dreapta șasiului; Sistem anti-împroșcare.

**Optional**

- 04426** Baterii stânga, suport roată rezervă consola spate
- 04439** Cutie baterie st., suport roată de rezervă dreaptă
- 01623** Scut secundar spate
- 02011** Suport roată de rezervă în consola spate
- 07071** Suport pentru roata de rezervă pe partea dreaptă
- 03323** Lumină spate cu LED-uri

**BARĂ ȘI ECHIPAMENT DE TRACȚIUNE**

Piesă finală.

**Optional**

- 06779** Traversă D85-Dc70-V25, fără cuplaj, montată
- 06657** Traversă D85-Dc70-V25, cuplaj D85, montată
- 01185** Traversă D85-Dc70-V25, cuplaj cu bilă D85, montată
- 04661** Valoare D, traversă, D = 8,5

**CAROSERII ȘI PREGĂTIREA PENTRU CAROSARE**

Conector de aplicații pe șasiu; Model standard de orificii pt atașare caroserie.

**Optional**

- 09952** Modul carosier (BBM) complet
- 06691** Aplicație: Conector în partea din față a cabinei
- 02950** Conector aplicație pentru platformă hidraulică
- 09240** Aplicație: Conector pentru colector refuzuri
- 01502** Fără lumini de marcare laterale
- 00126** Prindere caroserie BAM 1, console tip B
- 07487** Prindere caroserie BAM 1, console livrate separat
- 07488** Prindere caroserie BAM 3, console livrate separat

**PRIZĂ DE PUTERE (PTO)****Optional**

- 06624** Priză de putere motor față indirectă
- 06785** PTO motor față, pregătire pentru generator 22,5 kW
- 06282** Priză put. motor spate, 13h, perm., cupl. pompă
- 16148** Tipuri și poziții de priză de putere

**ALIMENTARE ELECTRICĂ 24V**

Alternator 100 A, baterii 2 x 175 Ah..

**Optional**

- 02544** Alternator 80 A
- 01906** Baterii 2x125Ah

**GVM ȘI GCM**

GVM tehnică în f. de greut. șasiului, max. 7490 kg; GCM tehnică în funcție de transmisie egală cu GVM.

**Optional**

- 08643** GVM tehnică în f. de greut. șasiului, max. 7500 kg
- 08644** GVM tehnică în f. de greut. șasiului, max. 8300 kg
- 03428** GCM max. în funcție de transmisie 16000 kg
- 00054** GCM max. în funcție de transmisie 18000 kg
- 03700** GCM tehnică în funcție de transmisie = GVM+3500 kg

**CONDIȚII DE APLICARE**

Separator de picături neîncălzit, filtru preliminar; Admisie aer redusă.

**Optional**

- 02270** Climă rece
- 04767** Separator de picături, încălzit
- 04482** Admisie de aer ridicată în spatele cabinei
- 09960** Admisie de aer în plafonul cabinei
- 04793** Placă de protecție radiator

**LIVRARE VEHICUL**

Kit de scule standard.

**Optional**

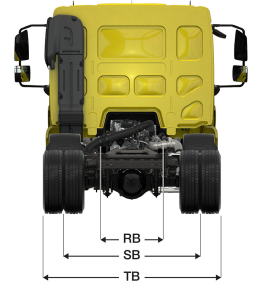
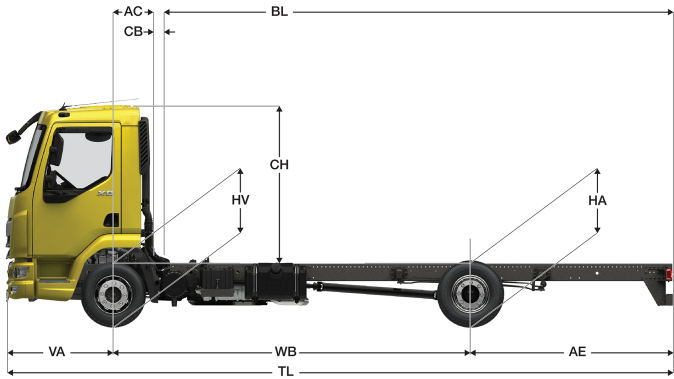
- 06491** Kit de scule Europa de Est



Go to [DAF.com](http://DAF.com) to configure your own perfect DAF.

# XB 190

FA 4X2 Autoșasiu, 08t



	Wheelbase - AE		Unladen weight <sup>9)</sup>			Gross Carrying Capacity			Variable dimensions									
	WB	AE <sup>5)</sup>	Front	Rear	Total	Front	Rear	Total	AC	CB <sup>6)</sup>	CH <sup>7)</sup>	BL <sup>8)</sup>	BL	TL	HA <sup>9)</sup>	HA <sup>10)</sup>	TK <sup>11)</sup>	TW <sup>12)</sup>
DAY CAB	3,15	1,73	2436	826	3262	1164	4174	4228	0,32	0,12	1,84	3,69	5,34	6,17	1,02	0,89	10,81	12,17
	3,55	1,98	2438	842	3280	1162	4158	4210	0,32	0,12	1,84	4,27	6,14	6,82	1,02	0,89	11,78	13,16
	3,90	2,23	2441	856	3297	1159	4144	4193	0,32	0,12	1,84	4,78	6,83	7,42	1,01	0,89	12,63	14,03
	4,30	2,43	2453	876	3329	1147	4124	4161	0,32	0,12	1,84	5,37	7,65	8,02	1,01	0,89	13,61	15,03
	4,65	2,75	2458	898	3356	1142	4102	4134	0,32	0,12	1,84	5,87	8,35	8,69	1,01	0,89	14,47	15,90
	5,00	2,83	2467	904	3372	1133	4096	4118	0,32	0,12	1,84	6,38	9,06	9,12	1,01	0,90	15,32	16,77
5,40	2,43	2487	891	3379	1113	4109	4112	0,32	0,12	1,84	7,02	9,92	9,12	1,01	0,90	16,31	17,77	
SLEEPER CAB	WB	AE <sup>5)</sup>	Front	Rear	Total	Front	Rear	Total	AC	CB <sup>6)</sup>	CH <sup>7)</sup>	BL <sup>8)</sup>	BL	TL	HA <sup>9)</sup>	HA <sup>10)</sup>	TK <sup>11)</sup>	TW <sup>12)</sup>
	3,55	1,98	2545	859	3404	1055	4141	4086	0,72	0,07	1,87	3,69	5,62	6,82	1,01	0,89	11,78	13,16
	3,90	2,23	2549	872	3421	1051	4128	4069	0,72	0,07	1,87	4,21	6,33	7,42	1,01	0,89	12,63	14,03
	4,30	2,43	2562	890	3453	1038	4110	4037	0,72	0,07	1,87	4,82	7,17	8,02	1,01	0,89	13,61	15,03
	4,65	2,75	2569	911	3480	1031	4089	4010	0,72	0,07	1,87	5,34	7,90	8,69	1,01	0,89	14,47	15,90
	5,00	2,83	2579	917	3496	1021	4083	3994	0,72	0,07	1,87	5,88	8,64	9,12	1,01	0,89	15,32	16,77
5,40	2,43	2600	903	3503	1000	4097	3988	0,72	0,07	1,87	6,53	9,52	9,12	1,01	0,90	16,31	17,77	

OTHER DIMENSIONS VA: 1,29 HV<sup>13)</sup>: 0,90 HV<sup>14)</sup>: 0,86 RB: 0,86 SB: 1,74 TB<sup>15)</sup>: 2,28

- GVM conform documentelor de înregistrare.
- GCM conform documentelor de înregistrare.
- Sarcină pe punte cu pneuri de dimensiune standard.
- Greutatea cabinei și a șasiului calculată cu: elemente cu specificații standard, 110 litri de combustibil, 30 litri de AdBlue®, șofer cu o greutate de 80 kg, toleranță de ± 3%. Schimbarea specificațiilor poate avea un impact semnificativ asupra greutății vehiculului.
- Alte dimensiuni AE pot fi disponibile pentru WB indicate. Modificați consola spate pentru lungimea calculată a caroseriei.
- CB este bazat pe admisie aer și/sau evacuare standard.
- Înălțimea cabinei este măsurată de la traversa șasiului la trapa din plafon închisă a cabinei.

- Calculați lungimea caroseriei în funcție de client cu TOPEC. Lungimile caroseriei bazate pe distribuția uniformă a sarcinii la sarcină maximă pe punți.
- Înălțime fără sarcină în centrul punții(lor) motoare.
- Înălțime cu sarcină în centrul punții(lor) motoare.
- TK = diametru de braț între trotuare.
- TW = diametru de braț între pereți.
- Înălțime fără sarcină în centrul punții(lor) frontale.
- Înălțime cu sarcină în centrul punții(lor) frontale.
- TB reprezintă lățimea totală în spate. (În partea centrală a punții față 255).

Depending on the vehicle configuration a specific option may not be possible. The availability and specification of this vehicle may differ per country. For further information please contact the DAF organisation. Pictures and technical illustrations are not binding in detail and can differ from the standard specification. Subject to modification without prior notice.