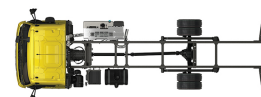


# Specification sheet

## XB 190

FA 4X2 Bakwagen, 08t



### ENGINES

XB NewGen 170 PX-5 (124 kW / 169 hp)
XB NewGen 190 PX-5 (139 kW / 189 hp)
XB NewGen 210 PX-5 (153 kW / 208 hp)
XB NewGen 230 PX-7 (167 kW / 227 hp)

### GVM<sup>1)</sup>

7500 kg
Max. front 3600 kg
Max. rear 5000 kg

### GCM<sup>2)</sup>

7500 kg

## CABINE-EXTERIEUR

Day Cab met stalen bumper, getint glas en elektrische ruitbediening. Hoofdspiegels en groothoekspiegels elektrisch verwarmd. Cabinebreedte 2130 mm.; Elektrisch verstelbare spiegels; Spiegelsteunen, opbouwbreedte 2,50-2,60 m; Frontzichtspegel; Achteruitzichtcamera.

### Optional

<b>02576</b> Verlengde Day Cab	<b>02083</b> Twee zwaailampen LED
<b>02106</b> Sleeper Cab	<b>07343</b> Trottoirzichtrit
<b>01173</b> Cabine-ophanging mechanisch	<b>00915</b> Geen glas aan zijkant/enkel glas achter
<b>01605</b> Cabine-ophanging mechanisch, versterkt	<b>09101</b> Groen getint glas, verwarmd
<b>09983</b> Mistlampen	<b>03605</b> Spiegelsteunen, opbouwbreedte 2,10-2,29 m
<b>09984</b> Mistlampen en bochtverlichting	<b>09282</b> Spiegelsteunen, opbouwbreedte 2,30-2,40 m
<b>06629</b> Twee zwaailampen	<b>09283</b> Spiegelsteunen, opbouwbreedte 2,40-2,50 m

## AËRODYNAMICA

### Optional

<b>09286</b> Dakspoiler voorbereid	<b>07092</b> Verstelbare dakspoiler laag (set)
<b>06776</b> Verstelbare dakspoiler	<b>09287</b> Fenders voorbereid
<b>07109</b> Verstelbare dakspoiler hoog (set)	<b>07112</b> Fenders lang (set)

## KLEUREN

; Koplamppaneel en bumper: Stone Grey; Opstaptreden en wing Stone Grey; Chassiskleur grijs..

### Optional

<b>06485</b> Koplamppaneel en bumper: cabinekleur	<b>16153</b> Cabine- en chassiskleuren
<b>01109</b> Opstaptreden en wing in cabinekleur	

## CABINE-INTERIEUR

Stuur links (LHD); Mechanisch verstelbare stuurkolom; Chauffeursstoel: luchtgeveerd; Bijrijdersstoel: vast velours; Opbergbak motortunnel.

### Optional

<b>01847</b> Stuur rechts (RHD)	<b>04346</b> Onderste bed, standaard hoogte
<b>09271</b> Stuurwiel, leer, kleur zwart	<b>03703</b> Standverwarming Air Top 2000
<b>03516</b> Pneumatisch verstelbare stuurkolom	<b>04246</b> Dakluik, handbediening
<b>00967</b> Veiligheidsgordels, rood	<b>04258</b> Dakluik, elektrische bediening
<b>16158</b> Stoeltypen	

## COMMUNICATIE EN RIJMANAGEMENT

FMS-connector, voorbereid; Tachograaf digitaal, Stoneridge 1C versie G2V2; Driver Performance Assistant.

### Optional

<b>16155</b> Audioapparatuur, merken en typen
---

## VEILIGHEID EN BEVEILIGING

Herkenning maximumsnelheid; DAF Drowsiness Detection; Wegrijphulp.

### Optional

<b>08631</b> Airbag (chauffeur) en 2 gordelspanners	<b>01723</b> Zonder achteruitrijsignalering
<b>07414</b> Achteruitrijsignalering met zelfregelend volume	<b>16156</b> EC-ADR-pakketten

## WIELOPHANGING EN ASSEN

Vooras, type F36. Paraboolveringconstructie, met schokdempers en stabilisatorstang. Max. belasting 3,6 t.; Aangedreven achteras met enkele reductie, type SR5.14, met paraboolvering, inclusief schokdempers en stabilisator. Max. belasting 5,00 ton..

### Optional

<b>07523</b> Vóór: 3,60 t, paraboolvering HD, F36	<b>00731</b> Achter: 5,00 t, verh. HD-paraboolvering, SR5.14
<b>00919</b> Vóór: 3,60 t, verh. HD-paraboolvering, F36	<b>00707</b> Achter: 5,00 t, luchtvering, SR5.14
<b>01927</b> Verhoogde paraboolvering voor, Heavy Duty	<b>01372</b> Luchtvering achter
<b>07368</b> Paraboolvering voor, Heavy Duty	<b>01983</b> Verhoogde paraboolvering achter, Heavy Duty
<b>00736</b> Achter: 5,00 t, HD-paraboolvering, SR5.14	<b>00369</b> Asymmetrische paraboolvering achter
<b>00730</b> Achter: 5,00 t, verhoogde paraboolvering, SR5.14	<b>08031</b> Paraboolvering achter, Heavy Duty
<b>00688</b> Achter: 5,00 t, asymm. paraboolvering, SR5.14	<b>01959</b> Paraboolvering achter, verhoogd

## WIELEN EN BANDEN

Vooras(sen): 215/75R17,5; Aangedreven achteras(sen): 215/75R17,5; Goodyear; Wielmoerafschermingsringen zilvergrijs.

### Optional

<b>06764</b> Wielmoerafschermingsring	<b>16152</b> Bandenmerken en -typen en zwart
---------------------------------------	--

## AANDRIJFLIJN

PX-5-motor, 4-cilinderdieselmotor, 4,5 liter. Vermogen 139 kW (189 pk) bij 2300 omw/min. Max. koppel 745 Nm bij 1200-1700 omw/min.; Uitlaatemissie Euro 6; Handgeschakelde versnellingsbak, 6 versnellingen; Overbrengingsverhouding versnellingsbak 6.58-0.78; Achterasverhouding 3,31.

### Optional

<b>07667</b> Autom. versnellingsbak PowerLine, 8 versnellingen	<b>02808</b> Achterasverhouding 4,56
<b>01879</b> Achterasverhouding 3,73	<b>02843</b> Mechanische differentieelblokkering
<b>02800</b> Achterasverhouding 4,10	

## REMSYSTEEM

Uitlaatrem.

### Optional

<b>06195</b> Parkeerrembediening met testpositie	<b>09525</b> Parkeerrembed. m. testpos. en gesproken waarschuwing
<b>09524</b> Parkeerrembediening met gesproken waarschuwing	

## CHASSIS

Wielbasis 3,55 m / achteroverbouw 1,98 m; Langsliggerhoogte 210 mm; EAS-unit rechts, uitl.mndng rechts naar achter; Accubak links, geen reservewieldrager; Kunststof brandstoftank 110 l; Tank voor AdBlue® 30 l, chassis rechts; Antispatwatermatten.

### Optional

- |       |   |       |  |
|-------|---|-------|--|
| 04426 | Accu's links, reservewieldrager in achteroverbouw | 02011 | Reservewieldrager in de achteroverbouw |
| 04439 | Accubak links, reservewieldrager rechts           | 07071 | Reservewieldrager rechts               |
| 01623 | Onderrijbeveiliging achter                        | 03323 | Achterlicht met LED's                  |

### VOLGWAGENUITRUSTING

Sluitbalk.

#### Optional

- |       |   |       |   |
|-------|---|-------|---|
| 06779 | Dwarsbalk D85-Dc70-V25, geen koppeling, gemont.   | 01185 | Dwarsbalk D85-Dc70-V25, kogelkopp. D85, gemont. |
| 06657 | Dwarsbalk D85-Dc70-V25, koppeling D85, gemonteerd | 04661 | D-waarde van dwarsbalk D= 8,5                   |

### OPBOUW EN VOORBEREIDINGEN VOOR HET OPBOUWEN

Applicatieconnector in chassis; Standaard gatenpatroon voor opbouwbevestiging.

#### Optional

- |       |  |       |  |
|-------|--|-------|--|
| 09952 | Opbouwermodule (BBM) full                          | 01503 | Markeerverlichting zijkant                       |
| 06691 | Applicatieconnector aan de voorzijde van de cabine | 00126 | Opbouwbevestiging BAM 1, consoles type B         |
| 02950 | Applicatieconnector voor hydraulisch platform      | 07487 | Opbouwbevestiging BAM 1, levering losse consoles |
| 09240 | Applicatieconnector vuilniswagen                   | 07488 | Opbouwbevestiging BAM 3, levering losse consoles |

### PTO

#### Optional

- |       |  |       |  |
|-------|--|-------|--|
| 06624 | Indirecte motor-PTO vóór                           | 06282 | Motor-PTO achter 13u, permanent, pompaandrijving |
| 06785 | Motor-PTO vóór met voorbereiding generator 22,5 kW | 16148 | PTO-typen en posities                            |

### 24V-ACCESSOIREVOEDING

Dynamo 80 A, accu's 2x 125 Ah..

#### Optional

- |       |              |       |                 |
|-------|--------------|-------|-----------------|
| 01897 | Dynamo 100 A | 08797 | Accu's 2x175 Ah |
|-------|--------------|-------|-----------------|

### TOTAAL VOERTUIGGEWICHT EN TREINGEWICHT

Chassisgewicht-gerelat. technisch GVM max 7500 kg; Aandrijflijn-gerelat. technisch GCM gelijk aan GVM.

#### Optional

- |       |   |       |  |
|-------|---|-------|--|
| 01071 | Chassisgewicht-gerelat. technisch GVM max 7490 kg | 00054 | Aandrijflijn-gerelateerd max. GCM 18000 kg         |
| 08644 | Chassisgewicht-gerelat. technisch GVM max 8300 kg | 03700 | Aandrijflijn-gerelat. technisch GCM = GVM+ 3500 kg |
| 03428 | Aandrijflijn-gerelateerd max. GCM 16000 kg        |       |  |

### TOEPASSINGSCONDITIES

Vochtafscheider, onverwarmd; Luchtinlaat laag.

### Optional

- |       |                                 |       |                              |
|-------|---------------------------------|-------|------------------------------|
| 02270 | Koud klimaat                    | 09960 | Luchtinlaat op het cabinedak |
| 04767 | Vochtafscheider, verwarmd       | 04793 | Beschermplaat radiator       |
| 04482 | Luchtinlaat hoog, achter cabine |       |                              |

### AFLEVERING VOERTUIG

Standaard gereedschapsset.

#### Optional

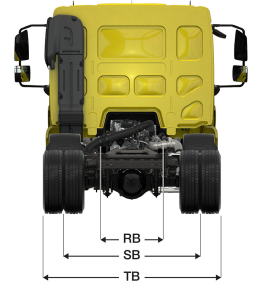
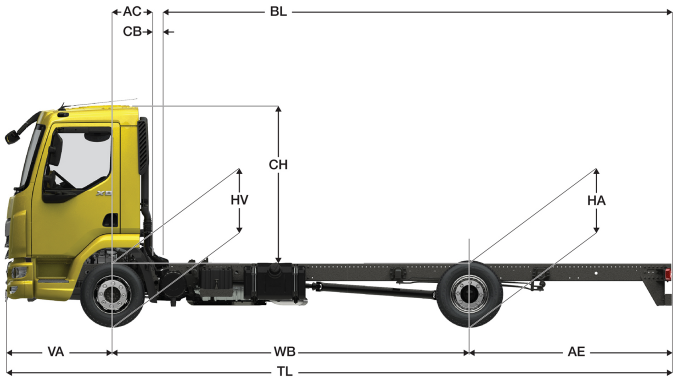
- |       |                             |
|-------|-----------------------------|
| 06491 | Gereedschapsset Oost-Europa |
|-------|-----------------------------|



Go to [DAF.com](https://www.daf.com) to configure your own perfect DAF.

# XB 190

FA 4X2 Bakwagen, 08t



	Wheelbase - AE		Unladen weight <sup>9)</sup>			Gross Carrying Capacity			Variable dimensions									
	WB	AE <sup>8)</sup>	Front	Rear	Total	Front	Rear	Total	AC	CB <sup>6)</sup>	CH <sup>7)</sup>	BL <sup>8)</sup>	BL	TL	HA <sup>9)</sup>	HA <sup>10)</sup>	TK <sup>11)</sup>	TW <sup>12)</sup>
DAY CAB	3,15	1,73	2429	819	3248	1171	4181	4252	0,32	0,12	1,84	3,69	5,32	6,17	1,02	0,89	10,81	12,17
	3,55	1,98	2431	835	3266	1169	4165	4234	0,32	0,12	1,84	4,27	6,11	6,82	1,02	0,89	11,78	13,16
	3,90	2,23	2433	849	3282	1167	4151	4218	0,32	0,12	1,84	4,78	6,79	7,42	1,01	0,89	12,63	14,03
	4,30	2,43	2444	869	3314	1156	4131	4186	0,32	0,12	1,84	5,35	7,61	8,02	1,01	0,89	13,61	15,03
	4,65	2,75	2449	891	3341	1151	4109	4159	0,32	0,12	1,84	5,85	8,31	8,69	1,01	0,89	14,47	15,90
	5,00	2,83	2458	898	3357	1142	4102	4143	0,32	0,12	1,84	6,38	9,01	9,12	1,01	0,89	15,32	16,77
	5,40	2,43	2478	885	3363	1122	4115	4137	0,32	0,12	1,84	7,00	9,86	9,12	1,01	0,90	16,31	17,77
SLEEPER CAB	WB	AE <sup>8)</sup>	Front	Rear	Total	Front	Rear	Total	AC	CB <sup>6)</sup>	CH <sup>7)</sup>	BL <sup>8)</sup>	BL	TL	HA <sup>9)</sup>	HA <sup>10)</sup>	TK <sup>11)</sup>	TW <sup>12)</sup>
	3,55	1,98	2538	852	3390	1062	4148	4110	0,72	0,07	1,87	3,69	5,58	6,82	1,01	0,89	11,78	13,16
	3,90	2,23	2541	865	3406	1059	4135	4094	0,72	0,07	1,87	4,21	6,30	7,42	1,01	0,89	12,63	14,03
	4,30	2,43	2554	884	3438	1046	4116	4062	0,72	0,07	1,87	4,82	7,14	8,02	1,01	0,89	13,61	15,03
	4,65	2,75	2560	905	3465	1040	4095	4035	0,72	0,07	1,87	5,34	7,86	8,69	1,01	0,89	14,47	15,90
	5,00	2,83	2570	911	3481	1030	4089	4019	0,72	0,07	1,87	5,87	8,59	9,12	1,01	0,89	15,32	16,77
	5,40	2,43	2590	897	3487	1010	4103	4013	0,72	0,07	1,87	6,51	9,46	9,12	1,01	0,90	16,31	17,77

**OTHER DIMENSIONS**

VA: 1,29 HV<sup>13)</sup>: 0,90 HV<sup>14)</sup>: 0,86 RB: 0,86 SB: 1,74 TB<sup>15)</sup>: 2,28

- 1) GVM in overeenstemming met registratie documenten.
- 2) GCM in overeenstemming met registratie documenten.
- 3) Asbelasting bij standaardbandmaat.
- 4) Chassis en cabine gewicht met: standaard specificatie, 99 liter brandstof, 27 liter AdBlue® en chauffeur van 80 kg, tolerantie ± 3%. Het wijzigen van de specificatie kan grote gevolgen hebben voor het voertuiggewicht.
- 5) Andere AE-maten zijn voor de meeste WB beschikbaar. Pas de overhang aan de achterkant op de berekende opbouw lengte aan.
- 6) Getoonde CB maat is gebaseerd op standaard luchtinlaat en/of uitlaat.
- 7) Cabine hoogte tot bovenzijde gesloten dakluik.

- 8) Baklengte gebaseerd op gelijkmatig verdeelde belasting en standaard uitvoering.
- 9) Hoogte, in onbeladen toestand, ter plaatse van hart aangedreven as.
- 10) Hoogte, in beladen toestand, ter plaatse van hart aangedreven as.
- 11) TK = draaicirkel over de buitenzijde van de wielen
- 12) TW = draaicirkel over de bumper
- 13) Hoogte, in onbeladen toestand, ter plaatse van hart vooras(sen).
- 14) Hoogte, in beladen toestand, ter plaatse van hart vooras(sen).
- 15) TB is de totale breedte aan de achterzijde. (Bij het midden van de vooras 255).

Depending on the vehicle configuration a specific option may not be possible. The availability and specification of this vehicle may differ per country. For further information please contact the DAF organisation. Pictures and technical illustrations are not binding in detail and can differ from the standard specification. Subject to modification without prior notice.