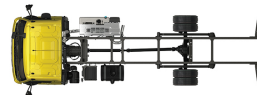


# Specification sheet

# XB 190

FA 4X2 Жесткое шасси, 08t



## ENGINES

- XB NewGen 170 PX-5 (124 kW / 169 hp)
- XB NewGen 190 PX-5 (139 kW / 189 hp)
- XB NewGen 210 PX-5 (153 kW / 208 hp)
- XB NewGen 230 PX-7 (167 kW / 227 hp)

## GVM<sup>1)</sup>

7490 kg

Max. front 3600 kg

Max. rear 5000 kg

## GCM<sup>2)</sup>

7490 kg

055F3802AAAA - 202437D - 28-05-2024

Latvia, SIA Centrako, [www.daf.lv](http://www.daf.lv)

## ВНЕШНИЙ ВИД КАБИНЫ

Кабина Day Cab со стальным бампером, тонированным стеклом и электростеклоподъемниками. Основные зеркала и широкоугольные зеркала с электрическим подогревом. Ширина кабины 2130 мм.; Зеркала с электроприводом; Кронштейны зеркал, кузов 2,50-2,60 м; Зеркало переднего вида; Камера заднего вида.

### Optional

- |  |   |
|--|---|
| <b>02576</b> Удлиненная Day Cab                                | <b>02083</b> Два светодиодных проблесковых маячка             |
| <b>02106</b> Кабина Sleeper Cab                                | <b>07343</b> Бордюрное окно, дверь второго водителя           |
| <b>01173</b> Механическая подвеска кабины                      | <b>00915</b> Нет бокового стекла/зад. с одинарным остеклением |
| <b>01605</b> Подвеска кабины механическая усиленная            | <b>09101</b> Тонированное зеленое стекло, с подогревом        |
| <b>09983</b> Противотуманные фары и фонари                     | <b>03605</b> Кронштейны зеркал, кузов 2,10-2,29 м             |
| <b>09984</b> Противотуманные фары и фонари освещения поворотов | <b>09282</b> Кронштейны зеркал, кузов 2,30-2,40 м             |
| <b>06629</b> Две аварийные лампы                               | <b>09283</b> Кронштейны зеркал, кузов 2,40-2,50 м             |

## АЭРОДИНАМИКА

### Optional

- |   |   |
|---|---|
| <b>09286</b> Подготовка для спойлера крыши                    | <b>07092</b> Регулируемый спойлер крыши низкий (комплект) |
| <b>06776</b> Регулируемый спойлер крыши                       | <b>09287</b> Подготовка для установки боковых манжет      |
| <b>07109</b> Регулируемый спойлер на крыше высокий (комплект) | <b>07112</b> Боковые обтекатели, длинные (комплект)       |

## ЦВЕТА

; Панель фар и бампер: Каменный серый; Ступеньки кабины и крылья Stone Grey; Цвет шасси серый..

### Optional

- |  |                                   |
|--|-----------------------------------|
| <b>06485</b> Панель фар и бампер: цвет кабины        | <b>16153</b> Цвета кабины и шасси |
| <b>01109</b> Ступеньки кабины и крылья в цвет кабины |                                   |

## ВНУТРЕННЕЕ ПРОСТРАНСТВО КАБИНЫ

Левостороннее рулевое управление (LHD); Рулевая колонка с механической регулировкой; Сиденье водителя: с пневматической подвеской; Сиденье вт.водителя: неподвижное, велюр; Ящик для хранения на отсеке двигателя.

### Optional

- |  |  |
|--|--|
| <b>01847</b> Правостороннее рулевое управление (RHD)       | <b>04346</b> Нижнее спальное место, нормальный уровень       |
| <b>09271</b> Рулевое колесо, кожа, цвет черный             | <b>03703</b> Дополнительный обогреватель кабины Air Top 2000 |
| <b>03516</b> Рулевая колонка с пневматической регулировкой | <b>04246</b> Люк крыши, ручное управление                    |
| <b>00967</b> Ремни безопасности красные                    | <b>04258</b> Люк крыши, электронное управление               |
| <b>16158</b> Типы сидений                                  |  |

## УПРАВЛЕНИЕ СВЯЗЬЮ И ДВИЖЕНИЕМ

Разъем FMS, подготовка; Цифровой тахограф, Stoneridge 1C версия G2V2; Driver Performance Assistant.

### Optional

- |  |
|--|
| <b>16155</b> Аудиооборудование, марки и типы |
|--|

## НАДЕЖНОСТЬ И БЕЗОПАСНОСТЬ

Распознавание ограничения скорости; Контроль усталости водителя DAF; Помощь при трогании с места.

### Optional

- |   |   |
|---|---|
| <b>08631</b> Подушка безоп. (водит.) и 2 натяжит. ремней безоп. | <b>01723</b> Отсутствует предупреждение о заднем ходе |
| <b>07414</b> Предупреждение заднего хода с саморег. громкостью  | <b>16156</b> Пакеты EC-ADR                            |

## ПОДВЕСКА И ОСИ

Передняя ось типа F36. Параболическая рессорная подвеска с амортизаторами и стабилизатором. Макс. нагрузка 3,6 т.; Ведущая задняя ось с одним редуктором типа SR5.14 с параболической рессорной подвеской, включая амортизаторы и стабилизатор. Макс. нагрузка 5,00 т..

### Optional

- |  |  |
|--|--|
| <b>07523</b> Передняя: 3,60 т, парабол. HD, F36              | <b>00731</b> Задняя: 5,00 т, поднятая парабол., HD, SR5.14   |
| <b>00919</b> Передняя: 3,60 т, поднятая парабол. HD, F36     | <b>00707</b> Задняя: 5,00 т, пневматическая подвеска, SR5.14 |
| <b>01927</b> Передние пружины параболические поднятые, HD    | <b>01372</b> Задние рессоры пневматические                   |
| <b>07368</b> Передние рессоры параболические, Heavy Duty     | <b>01983</b> Задние пружины параболические поднятые, HD      |
| <b>00736</b> Задняя: 5,00 т, параболическая, HD, SR5.14      | <b>00369</b> Задние пружины параболические, асимметричные    |
| <b>00730</b> Задняя: 5,00 т, поднятая параболическая, SR5.14 | <b>08031</b> Задние рессоры параболические, HD               |
| <b>00688</b> Задняя: 5,00 т, асимметричная парабол., SR5.14  | <b>01959</b> Задние пружины параболические, поднятые         |

## КОЛЕСА И ШИНЫ

Передняя ось(и): 215/75R17.5; Ведущая задняя ось(и): 215/75R17.5; Goodyear; Защитные ободья колеса серебристые.

### Optional

- |  |                               |
|--|-------------------------------|
| <b>06764</b> Защитные ободья колеса черные | <b>16152</b> Марки и типы шин |
|--|-------------------------------|

## ТРАНСМИССИЯ

Двигатель PX-5, 4-цилиндровый дизельный двигатель, 4,5 л. Мощность 139 кВт (189 л.с.) при 2300 об/мин. Макс. крутящий момент 745 Нм при 1200-1700 об/мин.; Соответствует Euro 6; МКП, 6-ступенчатая; Передаточное число КПП 6,58-0,78; Передаточное число задней оси 3,31.

### Optional

- |   |  |
|---|--|
| <b>07667</b> Автоматическая КП PowerLine, 8-ступенчатая | <b>02808</b> Передаточное число задней оси 4,56    |
| <b>01879</b> Передаточное число задней оси 3,73         | <b>02843</b> Механическая блокировка дифференциала |
| <b>02800</b> Передаточное число задней оси 4,10         |  |

## ТОРМОЗНАЯ СИСТЕМА

Тормоз-замедлитель.

#### Optional

- 06195** Рычаг стояночного тормоза с положением проверки
- 09524** Управл.стоян.тормоза с голосовым предупреждением
- 09525** Упр. стоян.торм с тест.поз. и голос.предупр.

#### ШАССИ

Колесная база 3,55 м / задний свес 1,98 м; Высота лонжерона 210 мм; Блок EAS справа, выхлопная труба задняя; Отсек АКБ слева, без кронштейна зап. колеса; Пластмассовый топливный бак 110 л; Бак для AdBlue(R) 30 л, с правой стороны шасси; Брызговики.

#### Optional

- 04426** АКБ слева, кронштейн зап. колеса на заднем свесе
- 04439** Отсек АКБ слева, кронштейн запасного колеса справа
- 01623** Задняя противоподкатная защита
- 02011** Кронштейн запасного колеса в заднем свесе
- 07071** Кронштейн запасного колеса, на правой стороне
- 03323** Задний фонарь со светодиодами

#### ТЯГОВО-СЦЕПНОЕ ОБОРУДОВАНИЕ

Завершающий лонжерон.

#### Optional

- 06779** Поперечина D85-Dc70-V25, без фланца, в сборе
- 06657** Поперечина D85-Dc70-V25, фланец D85, установленная
- 01185** Поперечина D85-Dc70-V25, шар. шарнир D85, в сборе
- 04661** Поперечина, значение D= 8,5

#### КУЗОВА И ПОДГОТОВКА ДЛЯ УСТАНОВКИ КУЗОВА

Вспомогательный разъем шасси; Станд. схема расп. отверстий для крепления кузова.

#### Optional

- 09952** BodyBuilder Module (BBM), версия full
- 06691** Вспомогательный разъем в передней части кабины
- 02950** Вспом. разъем для гидравлической платформы
- 09240** Вспом. разъем для мусороуборочного автомобиля
- 01502** Отсутствуют боковые габаритные огни
- 00126** Крепление кузова ВAM 1, консоли типа В
- 07487** Крепление кузова ВAM 1, консоли в разобранном виде
- 07488** Крепление кузова ВAM 3, консоли в разобранном виде

#### МЕХАНИЗМ ОТБОРА МОЩНОСТИ (МОМ)

#### Optional

- 06624** Передний МОМ двигателя с непрямым приводом
- 06785** Передний МОМ двиг. с подг. генератора 22,5 кВт
- 06282** Задний МОМ двиг. 13 ч, постоянный, привод насоса
- 16148** Типы и положения МОМ

#### ЭЛЕКТРОПИТАНИЕ 24 В

Генератор 100 А, аккумуляторы 2x 175 А/ч.

#### Optional

- 02544** Генератор 80 А
- 01906** Аккумуляторы 2x125 А/ч

#### ПОЛНАЯ МАССА АВТОМОБИЛЯ И ПОЛНАЯ МАССА АВТОПОЕЗДА

Техническая масса GVM макс. 7490 кг по массе шасси; Техн. GCM равна GVM, по массе силового агрегата.

#### Optional

- 08643** Техническая масса GVM макс. 7500 кг по массе шасси
- 08644** Техническая масса GVM макс. 8300 кг по массе шасси
- 03428** Силовой агрегат, макс. GCM 16000 кг
- 00054** Силовой агрегат, макс. GCM 18000 кг
- 03700** Техн.масса GCM = GVM +3500 кг по силовому агрегату

#### УСЛОВИЯ ПРИМЕНЕНИЯ

Влагоотделитель, без подогрева; Низкий воздухозаборник.

#### Optional

- 02270** Холодный климат
- 04767** Влагоотделитель, с подогревом
- 04482** Высокий воздухозаборник за кабиной
- 09960** Воздухозаборник на крыше кабины
- 04793** Защитная панель радиатора

#### ДОСТАВКА АВТОМОБИЛЯ

Стандартный набор инструментов.

#### Optional

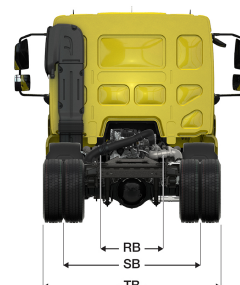
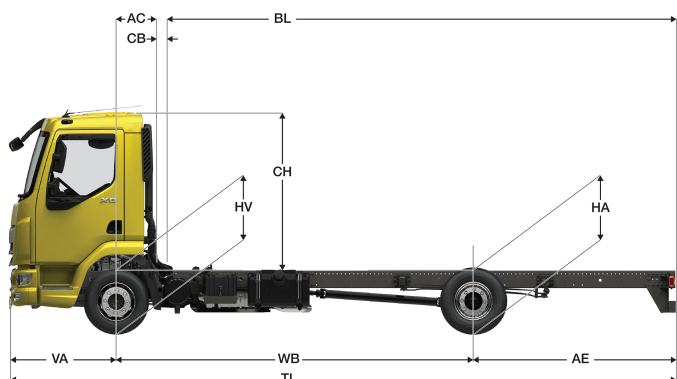
- 06491** Набор инструментов Восточная Европа



Go to [DAF.com](http://DAF.com) to configure your own perfect DAF.

# XB 190

FA 4X2 Жесткое шасси, 08t



	Wheelbase - AE		Unladen weight <sup>4)</sup>			Gross Carrying Capacity			Variable dimensions									
	WB	AE <sup>5)</sup>	Front	Rear	Total	Front	Rear	Total	AC	CB <sup>6)</sup>	CH <sup>7)</sup>	BL <sup>8)</sup>	BL	TL	HA <sup>9)</sup>	HA <sup>10)</sup>	TK <sup>11)</sup>	TW <sup>12)</sup>
DAY CAB	3,15	1,73	2436	826	3262	1164	4174	4228	0,32	0,12	1,84	3,69	5,34	6,17	1,02	0,89	10,81	12,17
	3,55	1,98	2438	842	3280	1162	4158	4210	0,32	0,12	1,84	4,27	6,14	6,82	1,02	0,89	11,78	13,16
	3,90	2,23	2441	856	3297	1159	4144	4193	0,32	0,12	1,84	4,78	6,83	7,42	1,01	0,89	12,63	14,03
	4,30	2,43	2453	876	3329	1147	4124	4161	0,32	0,12	1,84	5,37	7,65	8,02	1,01	0,89	13,61	15,03
	4,65	2,75	2458	898	3356	1142	4102	4134	0,32	0,12	1,84	5,87	8,35	8,69	1,01	0,89	14,47	15,90
	5,00	2,83	2467	904	3372	1133	4096	4118	0,32	0,12	1,84	6,38	9,06	9,12	1,01	0,90	15,32	16,77
	5,40	2,43	2487	891	3379	1113	4109	4112	0,32	0,12	1,84	7,02	9,92	9,12	1,01	0,90	16,31	17,77
SLEEPER CAB	3,55	1,98	2545	859	3404	1055	4141	4086	0,72	0,07	1,87	3,69	5,62	6,82	1,01	0,89	11,78	13,16
	3,90	2,23	2549	872	3421	1051	4128	4069	0,72	0,07	1,87	4,21	6,33	7,42	1,01	0,89	12,63	14,03
	4,30	2,43	2562	890	3453	1038	4110	4037	0,72	0,07	1,87	4,82	7,17	8,02	1,01	0,89	13,61	15,03
	4,65	2,75	2569	911	3480	1031	4089	4010	0,72	0,07	1,87	5,34	7,90	8,69	1,01	0,89	14,47	15,90
	5,00	2,83	2579	917	3496	1021	4083	3994	0,72	0,07	1,87	5,88	8,64	9,12	1,01	0,89	15,32	16,77
		5,40	2,43	2600	903	3503	1000	4097	3988	0,72	0,07	1,87	6,53	9,52	9,12	1,01	0,90	16,31

OTHER DIMENSIONS VA: 1,29 HV<sup>13)</sup>: 0,90 HV<sup>14)</sup>: 0,86 RB: 0,86 SB: 1,74 TB<sup>15)</sup>: 2,28

1) GVM в соответствии с регистрационными документами.  
 2) GCM в соответствии с регистрационными документами.  
 3) Нагрузка на ось с стандартным размером шин.  
 4) Вес шасси и кабины, рассчитанный для: стандартных технических условий с 110 (кол-во) л топлива, 30 л AdBlue® и водителем весом 80 (вес водителя) кг, допуск ± 3%. Изменение спецификации может привести к существенному изменению массы автомобиля.  
 5) Другие размеры AE могут поставляться для указанной колесной базы WB. Выполните модификацию заднего свеса в соответствии с расчетной длиной кузова.  
 6) CB рассчитывается для стандартного воздухозаборника и/или выхлопной трубы.  
 7) Высота кабины измеряется от элемента рамы до закрытого люка крыши кабины.

8) Рассчитайте необходимую длину кузова с помощью TOPEC. Указанная длина кузова рассчитывается для равномерно распределенной нагрузки с макс. нагрузкой на ось.  
 9) Высота ненагруженного шасси в центральной части ведущей оси(ей).  
 10) Высота нагруженного шасси в центральной части ведущей оси(ей).  
 11) TK = диаметр разворота от бордюра до бордюра.  
 12) TW = диаметр разворота от стены до стены.  
 13) Высота ненагруженного шасси в центральной части передней оси(ей).  
 14) Высота нагруженного шасси в центральной части передней оси(ей).  
 15) TB - это полная габаритная ширина в задней части. (У центра передней оси 255).

Depending on the vehicle configuration a specific option may not be possible. The availability and specification of this vehicle may differ per country. For further information please contact the DAF organisation. Pictures and technical illustrations are not binding in detail and can differ from the standard specification. Subject to modification without prior notice.