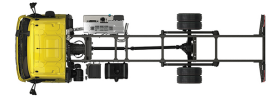


Specification sheet

XB 190

FA 4X2 Rígido, 08t



ENGINES

XB NewGen 170 PX-5 (124 kW / 169 hp)
XB NewGen 190 PX-5 (139 kW / 189 hp)
XB NewGen 210 PX-5 (153 kW / 208 hp)
XB NewGen 230 PX-7 (167 kW / 227 hp)

GVM¹⁾

7490 kg
Max. front 3600 kg
Max. rear 5000 kg

GCM²⁾

7490 kg

EXTERIOR DE LA CABINA

Day Cab con parachoques de acero, vidrio tintado y elevallunas eléctrico. Retrovisores principales y retrovisores gran angular con calefacción eléctrica. Ancho de la cabina 2.130 mm; Retrovisores con ajuste eléctrico; Soportes espejo, carrocería 2,50-2,60 m; Espejo frontal; Cámara de visión trasera.

Optional

02576 Cabina corta ampliada	02083 Dos luces LED de destello
02106 Cabina dormitorio	07343 Retrovisor proximidad puerta del acompañante
01173 Suspensión mecánica de cabina	00915 Lateral sin luna/luna trasera sencilla
01605 Suspensión mecánica de cabina reforzada	09101 Luna tintada verde y con calefacción
09983 Luces antiniebla	03605 Soportes espejo, carrocería 2,10-2,29 m
09984 Luces antiniebla y angulares	09282 Soportes retrovisor, carrocería 2,30-2,40 m
06629 Dos lámparas rotativas	09283 Soportes retrovisor, carrocería 2,40-2,50 m

AERODINÁMICA

Optional

09286 Preparado para deflector sobrecabina	07092 Deflector sobrecabina ajustable bajo (juego)
06776 Deflector sobrecabina ajustable	09287 Preparada para prolongaciones de cabina
07109 Deflector sobrecabina ajustable alto (juego)	07112 Collares laterales largos (juego)

COLORES

; Panel de faros y parachoques: Stone Grey; Peldaños de cabina y alerón Stone Grey.; Color de chasis gris..

Optional

06485 Panel de faros y parachoques: color de cabina	16153 Colores de cabina y chasis
01109 Peldaños de la cabina y alerón en color cabina.	

INTERIOR DE LA CABINA

Volante a la izquierda; Columna de dirección con ajuste mecánico; Asiento del conductor: suspensión neumática; Asiento acompañante: velour fijo; Guardaobjetos en túnel del motor.

Optional

09271 Volante, piel, color negro	04346 Litera inferior, nivel normal
03516 Columna de dirección con ajuste neumático	03703 Calefacción auxiliar de cabina Air Top 2000
00967 Cinturones de seguridad rojos	04246 Trampilla techo, control manual
16158 Tipos de asiento	04258 Trampilla techo, control eléctrico

COMUNICACIÓN Y GESTIÓN DE CONDUCTORES

Preparación para conector FMS; Tacógrafo digital, Stoneridge 1C versión G2V2; Asistente de rendimiento del conductor.

Optional

16155 Equipo de audio, marcas y tipos
--

SEGURIDAD

Detección del límite de velocidad; Detección de somnolencia de DAF; Asistente de arranque.

Optional

08631 Airbag (conductor) y 2 sensores cinturón seguridad	01723 Sin aviso acúst. marcha atrás
07414 Aviso marcha atrás y ajuste automático de volumen	16156 Paquetes EC-ADR

SUSPENSIÓN Y EJES

Eje delantero tipo F36. Suspensión de ballestas parabólicas con amortiguadores y estabilizador. Carga máxima 3,6 toneladas.; Eje trasero motriz de reducción sencilla tipo SR5.14 con suspensión de ballestas parabólicas, incluidos amortiguadores y estabilizador. Carga máxima 5 toneladas.

Optional

07523 Delantero: 3,60 t, parabólica HD, F36	00731 Trasero: 5 t, parabólica elevada HD, SR5.14
00919 Delantero: 3,6 t, parabólica elevada HD, F36	00707 Trasero: 5 t, suspensión neumática, SR5.14
01927 Ballestas delanteras parab. elevadas, Heavy Duty	01372 Ballestas traseras neumática
07368 Ballestas delanteras parabólicas, Heavy Duty	01983 Ballestas traseras elevadas parab., Heavy Duty
00736 Trasero: 5 t, parabólica Heavy Duty, SR5.14	00369 Ballestas traseras parabólica, asimétrica
00730 Trasero: 5 t, parabólica elevada, SR5.14	08031 Ballestas traseras parabólica, Heavy Duty
00688 Trasero: 5 t, parabólica asimétrica, SR5.14	01959 Ballestas traseras parabólicas, elevadas

RUEDAS Y NEUMÁTICOS

Eje(s) delantero(s): 215/75R17,5; Eje(s) trasero accionado: 215/75R17,5; Goodyear; Aros protectores de ruedas color plata.

Optional

06764 Aros protectores de ruedas negros	16152 Tipos y marcas de neumáticos
--	---

CADENA CINEMÁTICA

Motor PX-5, motor diésel de 4 cilindros, 4,5 litros. Potencia 139 kW (189 CV) a 2300 rpm. Par motor máx. 745 Nm a 1200-1700 rpm.; Emisión de gases de escape Euro 6; Caja de cambios manual, 6 velocidades; Relación de caja de cambios 6,58-0,78.; Relación eje trasero 3,31.

Optional

07667 Caja cambios automática PowerLine, 8 velocidades	02808 Relación del eje trasero 4,56
01879 Relación eje trasero 3,73	02843 Bloqueo diferencial mecánico
02800 Relación del eje trasero 4,10	

SISTEMA DE FRENOS

Freno de escape.

Optional

06195 Control del freno estac. sin posición de prueba.	09525 Control freno estac., con pos. prueba y aviso
09524 Control freno estacionamiento con aviso por voz	

CHASIS

Dist. entre ejes 3,55 m / voladizo trasero 1,98 m; Largueros de 210 mm de altura; Unidad EAS, lado derecho, escape derecha atrás; Caja batería izq., sin soporte rueda repuesto; Depósito de combustible de plástico 110 l; Dep. AdBlue® de 30 l, lado derecho del chasis; Antiproyección.

Optional

04426 Baterías izq., soporte rueda rep. voladizo tras.	02011 Soporte de rueda de repuesto en voladizo trasero
04439 Caja batería izq., sop. rueda repuesto derecha.	07071 Soporte para rueda de repuesto en el lado derecho
01623 Protección antiempotramiento trasera	03323 Luz trasera con LED

EQUIPO DE REMOLQUE

Travesaño de cierre.

Optional

06779 Travesaño D85-Dc70-V25, sin acoplamiento, montado	01185 Travesaño D85-Dc70-V25, bola remolque D85, mont.
06657 Travesaño D85-Dc70-V25, gancho D85, montado	04661 Travesaño D=8,5

CAJAS Y PREPARACIÓN PARA MONTAJE

Conector aplicaciones chasis; Patrón orificios estándar fijación de carrocería.

Optional

09952 Módulo para carrocerías (BBM) completo	01502 Sin luces de posición lateral
06691 Conector de aplicaciones delantero de la cabina	00126 Fijación de carrocería BAM 1, ménsulas tipo B
02950 Conector de aplicación para plataforma hidráulica	07487 Fijación carrocería BAM 1, juego piezas sueltas
09240 Conector de aplicación para recogida de basura	07488 Fijación carrocería BAM 3, juego piezas sueltas

TOMA DE FUERZA (TDF)

Optional

06624 TDF delantera indirecta del motor	06282 TDF tras motor, 13h, perm., bomba de accionamiento
06785 TDF motor delant. con prep. para gener. 22,5 kW	16148 Tipos y posiciones de TDF

SUMINISTRO DE ALIMENTACIÓN DE 24 V

Alternador de 100 A, baterías 2 x 175 Ah..

Optional

02544 Alternador 80 A	01906 Baterías 2x125Ah
------------------------------	-------------------------------

MMA Y MMC

MMA técnica máx. conforme a peso chasis 7490 kg; MMC téc. conforme a cadena cinemática igual a MMA.

Optional

08643 MMA técnica máx. conforme a peso chasis 7500 kg	00054 MMC máx. relacionada con l. cinemática: 18.000 kg
08644 MMA técnica máx. conforme a peso chasis 8300 kg	03700 MMC téc. conf. a cadena cinemática = MMA+3500 kg
03428 MMC máx. relacionada con l. cinemática: 16.000 kg	

CONDICIONES DE APLICACIÓN

Separador de humedad, no térmico; Admisión de aire baja.

Optional

02270 Clima frío	09960 Admisión de aire en el techo de la cabina
04767 Separador de humedad, térmico	04793 Placa de protección del radiador
04482 Admisión de aire alta detrás de la cabina	

ENTREGA DE VEHÍCULO

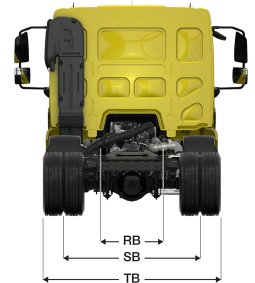
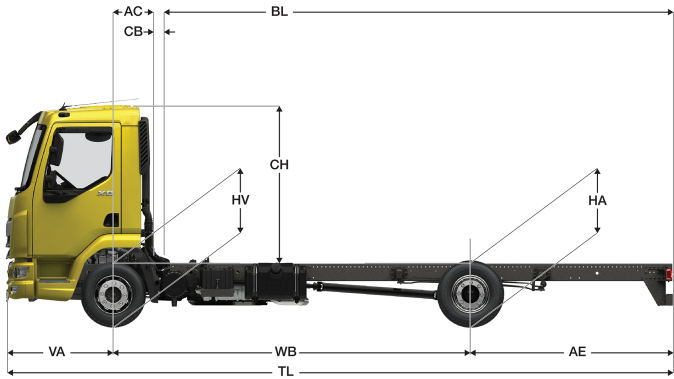
Kit de herramientas estándar.



Go to [DAF.com](https://www.daf.com) to configure your own perfect DAF.

XB 190

FA 4X2 Rígido, 08t



	Wheelbase - AE		Unladen weight ⁹⁾			Gross Carrying Capacity			Variable dimensions									
	WB	AE ⁵⁾	Front	Rear	Total	Front	Rear	Total	AC	CB ⁶⁾	CH ⁷⁾	BL ⁸⁾	BL	TL	HA ⁹⁾	HA ¹⁰⁾	TK ¹¹⁾	TW ¹²⁾
DAY CAB	3,15	1,73	2424	820	3245	1176	4180	4245	0,32	0,12	1,84	3,68	5,33	6,17	1,02	0,89	10,81	12,17
	3,55	1,98	2426	837	3263	1174	4163	4227	0,32	0,12	1,84	4,26	6,12	6,82	1,02	0,89	11,78	13,16
	3,90	2,23	2429	851	3279	1171	4149	4211	0,32	0,12	1,84	4,76	6,80	7,42	1,01	0,89	12,63	14,03
	4,30	2,43	2440	871	3311	1160	4129	4179	0,32	0,12	1,84	5,34	7,62	8,02	1,01	0,89	13,61	15,03
	4,65	2,75	2445	893	3338	1155	4107	4152	0,32	0,12	1,84	5,84	8,32	8,69	1,01	0,89	14,47	15,90
	5,00	2,83	2454	900	3354	1146	4100	4136	0,32	0,12	1,84	6,36	9,03	9,12	1,01	0,89	15,32	16,77
	5,40	2,43	2474	887	3361	1126	4113	4129	0,32	0,12	1,84	6,99	9,87	9,12	1,01	0,90	16,31	17,77
SLEEPER CAB	WB	AE ⁵⁾	Front	Rear	Total	Front	Rear	Total	AC	CB ⁶⁾	CH ⁷⁾	BL ⁸⁾	BL	TL	HA ⁹⁾	HA ¹⁰⁾	TK ¹¹⁾	TW ¹²⁾
	3,55	1,98	2533	854	3387	1067	4146	4103	0,72	0,07	1,87	3,68	5,59	6,82	1,01	0,89	11,78	13,16
	3,90	2,23	2537	867	3403	1063	4133	4087	0,72	0,07	1,87	4,20	6,31	7,42	1,01	0,89	12,63	14,03
	4,30	2,43	2549	886	3435	1051	4114	4055	0,72	0,07	1,87	4,81	7,15	8,02	1,01	0,89	13,61	15,03
	4,65	2,75	2556	907	3462	1044	4093	4028	0,72	0,07	1,87	5,32	7,88	8,69	1,01	0,89	14,47	15,90
	5,00	2,83	2565	913	3478	1035	4087	4012	0,72	0,07	1,87	5,85	8,60	9,12	1,01	0,89	15,32	16,77
	5,40	2,43	2586	899	3485	1014	4101	4005	0,72	0,07	1,87	6,50	9,48	9,12	1,01	0,90	16,31	17,77

OTHER DIMENSIONS VA: 1,29 HV¹³⁾: 0,90 HV¹⁴⁾: 0,86 RB: 0,86 SB: 1,74 TB¹⁵⁾: 2,28

1) MTMA conforme a la documentación de registro.
 2) MTMC conforme a la documentación de registro.
 3) Masa máxima para el neumático estándar.
 4) Masa chasis cabina con la especificación estándar, conductor 75 kg y de combustible 99 litros y de Ad Blue® 27 litros. Tolerancia 3%. El cambio de la especificación puede tener un impacto importante en el peso del vehículo.
 5) AE correspondiente a la longitud de caja máxima.
 6) CB para la toma de aire y sistema de escape estándar.
 7) Altura de cabina medida desde la parte superior del chasis a la parte superior de la cabina.

8) Longitud total exterior (mín/máx) de caja fija estándar incluido bisagras, topes, etc...
 9) Altura en vacío en el centro del eje motriz.
 10) Altura cargado en el centro del eje motriz.
 11) Diámetro de giro entre bordillos.
 12) Diámetro de giro entre paredes.
 13) Altura en vacío en el centro del eje delantero(s).
 14) Altura cargado en el centro del eje delantero(s).
 15) TB es la anchura total en la parte posterior (en el centro del eje delantero 255).

Depending on the vehicle configuration a specific option may not be possible. The availability and specification of this vehicle may differ per country. For further information please contact the DAF organisation. Pictures and technical illustrations are not binding in detail and can differ from the standard specification. Subject to modification without prior notice.