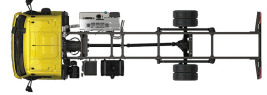


# Specification sheet

## XB 190

FA 4X2 Porteur, 08t



### ENGINES

|                                      |
|--------------------------------------|
| XB NewGen 170 PX-5 (124 kW / 169 hp) |
| XB NewGen 190 PX-5 (139 kW / 189 hp) |
| XB NewGen 210 PX-5 (153 kW / 208 hp) |
| XB NewGen 230 PX-7 (167 kW / 227 hp) |

### GVM<sup>1)</sup>

|                    |
|--------------------|
| 7490 kg            |
|                    |
| Max. front 3600 kg |
| Max. rear 5000 kg  |

### GCM<sup>2)</sup>

7490 kg

## EXTÉRIEUR DE LA CABINE

Day Cab avec pare-chocs en acier, vitres teintées et lève-vitres électriques. Rétroviseurs principaux et rétroviseurs grand angle à chauffage électrique. Largeur de la cabine : 2 130 mm.; Rétroviseurs à réglage électrique; Bras de rétro. superstructure 2,50 -2,60 m; Antévisseur frontale; Caméra arrière.

### Optional

|  |   |
|--|---|
| <b>02576</b> Day Cab agrandie                          | <b>02083</b> Deux gyrophares LED                        |
| <b>02106</b> Cabine Couchette                          | <b>07343</b> Vitre latérale de porte passager           |
| <b>01173</b> Suspension de cabine: mécanique           | <b>00915</b> Sans vitre latérale/Vitre simple AR        |
| <b>01605</b> Suspension de cabine: mécanique renforcée | <b>09101</b> Vitres teintées (vert), chauffantes        |
| <b>09983</b> Feux de brouillard                        | <b>03605</b> Bras de rétro. superstructure 2,10 -2,29 m |
| <b>09984</b> Feux de brouillard et phares de virage    | <b>09282</b> Bras de rétro. superstructure 2,30 -2,40 m |
| <b>06629</b> Deux gyrophares                           | <b>09283</b> Bras de rétro. superstructure 2,40 -2,50 m |

## EQUIPEMENTS AÉRODYNAMIQUES

### Optional

|   |  |
|---|--|
| <b>09286</b> Préparation pour montage de déflecteur de pavillon | <b>07092</b> Défl. de pavillon réglable bas (ensemble) |
| <b>06776</b> Déflecteur de pavillon réglable                    | <b>09287</b> Préparation pour déflecteurs latéraux     |
| <b>07109</b> Déflecteur de pavillon réglable haut (ensemble)    | <b>07112</b> Extensions latérales longues (ensemble)   |

## COULEURS

; Rampe de phares et pare-chocs : Gris foncé; Marches et ailes de la cabine Stone Grey; Couleur de châssis gris..

### Optional

|   |  |
|---|--|
| <b>06485</b> Rampe de phares et pare-chocs : couleur cabine | <b>16153</b> Couleurs de cabines et de châssis |
| <b>01109</b> Marches et ailes couleur cabine                |  |

## INTÉRIEUR CABINE

Volant à gauche; Colonne de direction à réglage mécanique; Siège conducteur: suspension pneumatique; Siège passager : fixe, velours; Rangement sur tunnel moteur.

### Optional

|   |  |
|---|--|
| <b>01847</b> Direction à droite                         | <b>04346</b> Couchette inférieure, niveau normal         |
| <b>09271</b> Volant, cuir, couleur noir                 | <b>03703</b> Chauffage auxiliaire de cabine Air Top 2000 |
| <b>03516</b> Colonne de direction à réglage pneumatique | <b>04246</b> Trappe de pavillon, commande manuelle       |
| <b>00967</b> Ceintures de sécurité rouges               | <b>04258</b> Trappe de pavillon, commande électrique     |
| <b>16158</b> Types de sièges                            |  |

## COMMUNICATION ET GESTION DE CONDUITE

Préparation pour connecteur FMS; Tachygraphe numérique, Stoneridge 1C version G2V2; Assistant pour conduire efficace.

### Optional

|   |
|---|
| <b>16155</b> Équipement audio, marques et pneus |
|---|

## SÛRETÉ ET SÉCURITÉ

Reconnaissance des limites de vitesse; DAF Drowsiness Detection; Assistance au démarrage.

### Optional

|  |  |
|--|--|
| <b>08631</b> Airbag (chauffeur) et 2 prétens. ceint. sécurité  | <b>01723</b> Sans avertisseur de marche AR |
| <b>07414</b> Alarme de recul avec volume à réglage automatique | <b>16156</b> Ensembles CE-ADR              |

## SUSPENSION ET ESSIEUX

Essieu avant type F36. Suspension à lames paraboliques avec amortisseurs et barre stabilisatrice. Charge maxi 3,6 tonnes.; Essieu arrière entraîné à simple réduction du type SR5.14 avec suspension à lames paraboliques, amortisseurs et barre stabilisatrice. Capacité de charge maximale 5,00 tonnes..

### Optional

|   |  |
|---|--|
| <b>07523</b> Avant : 3,60 t, parabolique HD, F36                | <b>00731</b> Arrière : 5,00 t, parabol. surélevée HD, SR5.14 |
| <b>00919</b> Avant : 3,60 t, parabolique surélevée HD, F36      | <b>00707</b> Arrière : 5,00 t, pneumatique, SR5.14           |
| <b>01927</b> Suspension avant parabolique surélevée, Heavy Duty | <b>01372</b> Suspension arrière pneumatique                  |
| <b>07368</b> Suspension av. parabolique, utilisation intensive  | <b>01983</b> Suspension AR parabolique surélevée, Heavy Duty |
| <b>00736</b> Arrière : 5,00 t, parabolique HD, SR5.14           | <b>00369</b> Suspension arrière parabolique, asymétrique     |
| <b>00730</b> Arrière : 5,00 t, parabolique surélevée, SR5.14    | <b>08031</b> Suspension arrière parabolique, usage lourd     |
| <b>00688</b> Arrière : 5,00 t, parabolique asym., SR5.14        | <b>01959</b> Suspension arrière parabolique, surélevée       |

## ROUES ET PNEUMATIQUES

Essieu(x) avant : 215/75R17.5; Essieu(x) arrière moteurs : 215/75R17.5; Goodyear; Enjoliveurs de roues gris argenté.

### Optional

|  |  |
|--|--|
| <b>06764</b> Enjoliveurs de roues de couleur noire | <b>16152</b> Marques et types de pneus |
|--|--|

## CHAÎNE CINÉMATIQUE

Moteur PX-5, moteur diesel 4 cylindres, 4,5 litres. Puissance 139 kW (189 CV) à 2 300 tr/min. Couple maxi 745 Nm à 1200 - 1 700 tr/min.; Valeurs d'émissions conformes à la norme Euro 6; Boîte de vitesses manuelle, 6 rapports.; Rapport de boîte 6,58-0,78.; Rapport pont AR 3.31.

### Optional

|   |  |
|---|--|
| <b>07667</b> Boîte de vitesses autom. PowerLine, 8 rapports | <b>02808</b> Rapport essieu arrière 4.56       |
| <b>01879</b> Rapport pont AR 3.73                           | <b>02843</b> Blocage de différentiel mécanique |
| <b>02800</b> Rapport essieu arrière 4.10                    |  |

## EQUIPEMENTS DE FREINAGE

Frein sur échappement.

### Optional

|   |   |
|---|---|
| <b>06195</b> Cmde frein de stat. avec position de test        | <b>09525</b> Cde frein stat avec pos. test et avert. verbal |
| <b>09524</b> Commande frein de stat. avec avertissement vocal |   |

## CHÂSSIS

Empattement 3,55 m / porte-à-faux arrière 1,98 m; Hauteur des longerons 210 mm; Unité EAS à droite, échap. à droite vers l'arrière; Coffre batt. gauche, sans supp. roue sec.; Réservoir à carburant en plastique 110 l; Réservoir pour AdBlue® 30 l, côté droit du châssis; Dispositif anti-projections.

### Optional

|   |   |
|---|---|
| <b>04426</b> Batt. g., supp. roue de sec. sur porte-à-faux arr. | <b>02011</b> Porte-roue de secours sur porte-à-faux arrière |
| <b>04439</b> Coffre batt. gauche, porte-roue sec. droit         | <b>07071</b> Porte-roue de secours côté droit               |
| <b>01623</b> Barre anti-encastrement AR                         | <b>03323</b> Feu arrière avec LED                           |

## EQUIPEMENTS D'ATTELAGE

Traverse de fermeture.

### Optional

|   |   |
|---|---|
| <b>06779</b> Traverse D85-Dc70-V25, sans accouplement, montée | <b>01185</b> Traverse att. D85-Dc70-V25, boule att. D85, montée |
| <b>06657</b> Traverse D85-Dc70-V25, accouplement D85, montée  | <b>04661</b> Valeur D de la traverse D = 8,5                    |

## SUPERSTRUCTURES ET PRÉPARATIONS CARROSSERIE

Connecteur(s) châssis pour équip. auxiliaires; Config. de série des trous pour fix. de superstr..

### Optional

|   |   |
|---|---|
| <b>09952</b> Module carrossier (BBM) complet                    | <b>01502</b> Sans feux de gabarit latéraux                      |
| <b>06691</b> Connecteur équip. aux., avant de la cabine         | <b>00126</b> Méthode de fix. carr. BAM 1, consoles de type B    |
| <b>02950</b> Connecteur d'application plate-forme hydraulique   | <b>07487</b> Mét. de fix. de car. BAM 1, consoles fournies sép. |
| <b>09240</b> Connecteur équip.aux., ramassage ordures ménagères | <b>07488</b> Mét. de fix. de car. BAM 3, consoles fournies sép. |

## PRISE DE FORCE

### Optional

|   |  |
|---|--|
| <b>06624</b> PDF indirecte sur moteur avant                 | <b>06282</b> PDF sur moteur arr. à 13 h, perma, entr. de pompe |
| <b>06785</b> PDF mot. avant préparation alternateur 22,5 kW | <b>16148</b> Types de PDF et positions                         |

## ALIMENTATION ÉLECTRIQUE 24 V

Alternateur 100 A, batteries 2x 175 Ah..

### Optional

|                               |                                  |
|-------------------------------|----------------------------------|
| <b>02544</b> Alternateur 80 A | <b>01906</b> Batteries 2x 125 Ah |
|-------------------------------|----------------------------------|

## PTC ET PTR

Poids du châssis, PTC technique 7 490 kg max.; Chaîne cinématique, PTR technique égal au PTC.

### Optional

|  |   |
|--|---|
| <b>08643</b> Poids du châssis, PTC technique 7 500 kg max. | <b>00054</b> Chaîne cinématique, PTR 18 000 kg max            |
| <b>08644</b> Poids du châssis, PTC technique 8 300 kg max. | <b>03700</b> Chaîne cinématique, PTR technique = PTC+3 500 kg |
| <b>03428</b> Chaîne cinématique, PTR 16 000 kg max         |   |

## CONDITIONS D'UTILISATION

Séparateur d'eau, non chauffé; Prise d'air basse.

### Optional

|  |   |
|--|---|
| <b>02270</b> Climat froid                      | <b>09960</b> Prise d'air sur pavillon       |
| <b>04767</b> Séparateur d'eau, chauffé         | <b>04793</b> Plaque de protection radiateur |
| <b>04482</b> Prise d'air haute, arrière cabine |   |

## LIVRAISON DU VÉHICULE

Trousse à outils standard.

### Optional

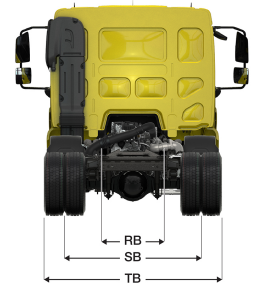
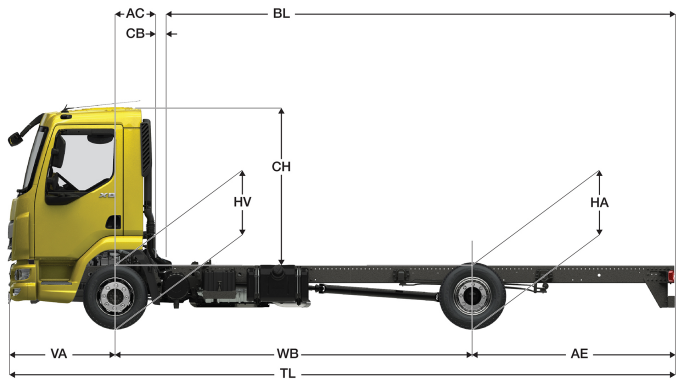
|   |
|---|
| <b>06491</b> Trousse à outils Europe de l'Est |
|---|



Go to [DAF.com](https://www.daf.com) to configure your own perfect DAF.

# XB 190

FA 4X2 Porteur, 08t



|             | Wheelbase - AE |                  | Unladen weight <sup>1)</sup> |      |       | Gross Carrying Capacity |      |       | Variable dimensions |                  |                  |                  |      |      |                  |                   |                   |                   |
|-------------|----------------|------------------|------------------------------|------|-------|-------------------------|------|-------|---------------------|------------------|------------------|------------------|------|------|------------------|-------------------|-------------------|-------------------|
|             | WB             | AE <sup>5)</sup> | Front                        | Rear | Total | Front                   | Rear | Total | AC                  | CB <sup>6)</sup> | CH <sup>7)</sup> | BL <sup>8)</sup> | BL   | TL   | HA <sup>9)</sup> | HA <sup>10)</sup> | TK <sup>11)</sup> | TW <sup>12)</sup> |
| DAY CAB     | 3,15           | 1,73             | 2424                         | 820  | 3245  | 1176                    | 4180 | 4245  | 0,32                | 0,12             | 1,84             | 3,68             | 5,33 | 6,17 | 1,02             | 0,89              | 10,81             | 12,17             |
|             | 3,55           | 1,98             | 2426                         | 837  | 3263  | 1174                    | 4163 | 4227  | 0,32                | 0,12             | 1,84             | 4,26             | 6,12 | 6,82 | 1,02             | 0,89              | 11,78             | 13,16             |
|             | 3,90           | 2,23             | 2429                         | 851  | 3279  | 1171                    | 4149 | 4211  | 0,32                | 0,12             | 1,84             | 4,76             | 6,80 | 7,42 | 1,01             | 0,89              | 12,63             | 14,03             |
|             | 4,30           | 2,43             | 2440                         | 871  | 3311  | 1160                    | 4129 | 4179  | 0,32                | 0,12             | 1,84             | 5,34             | 7,62 | 8,02 | 1,01             | 0,89              | 13,61             | 15,03             |
|             | 4,65           | 2,75             | 2445                         | 893  | 3338  | 1155                    | 4107 | 4152  | 0,32                | 0,12             | 1,84             | 5,84             | 8,32 | 8,69 | 1,01             | 0,89              | 14,47             | 15,90             |
|             | 5,00           | 2,83             | 2454                         | 900  | 3354  | 1146                    | 4100 | 4136  | 0,32                | 0,12             | 1,84             | 6,36             | 9,03 | 9,12 | 1,01             | 0,89              | 15,32             | 16,77             |
|             | 5,40           | 2,43             | 2474                         | 887  | 3361  | 1126                    | 4113 | 4129  | 0,32                | 0,12             | 1,84             | 6,99             | 9,87 | 9,12 | 1,01             | 0,90              | 16,31             | 17,77             |
| SLEEPER CAB | WB             | AE <sup>5)</sup> | Front                        | Rear | Total | Front                   | Rear | Total | AC                  | CB <sup>6)</sup> | CH <sup>7)</sup> | BL <sup>8)</sup> | BL   | TL   | HA <sup>9)</sup> | HA <sup>10)</sup> | TK <sup>11)</sup> | TW <sup>12)</sup> |
|             | 3,55           | 1,98             | 2533                         | 854  | 3387  | 1067                    | 4146 | 4103  | 0,72                | 0,07             | 1,87             | 3,68             | 5,59 | 6,82 | 1,01             | 0,89              | 11,78             | 13,16             |
|             | 3,90           | 2,23             | 2537                         | 867  | 3403  | 1063                    | 4133 | 4087  | 0,72                | 0,07             | 1,87             | 4,20             | 6,31 | 7,42 | 1,01             | 0,89              | 12,63             | 14,03             |
|             | 4,30           | 2,43             | 2549                         | 886  | 3435  | 1051                    | 4114 | 4055  | 0,72                | 0,07             | 1,87             | 4,81             | 7,15 | 8,02 | 1,01             | 0,89              | 13,61             | 15,03             |
|             | 4,65           | 2,75             | 2556                         | 907  | 3462  | 1044                    | 4093 | 4028  | 0,72                | 0,07             | 1,87             | 5,32             | 7,88 | 8,69 | 1,01             | 0,89              | 14,47             | 15,90             |
|             | 5,00           | 2,83             | 2565                         | 913  | 3478  | 1035                    | 4087 | 4012  | 0,72                | 0,07             | 1,87             | 5,85             | 8,60 | 9,12 | 1,01             | 0,89              | 15,32             | 16,77             |
|             | 5,40           | 2,43             | 2586                         | 899  | 3485  | 1014                    | 4101 | 4005  | 0,72                | 0,07             | 1,87             | 6,50             | 9,48 | 9,12 | 1,01             | 0,90              | 16,31             | 17,77             |

OTHER DIMENSIONS

VA: 1,29 HV<sup>13)</sup>: 0,90 HV<sup>14)</sup>: 0,86 RB: 0,86 SB: 1,74 TB<sup>15)</sup>: 2,28

- 1) PTC conforme aux documents d'inscription.
- 2) PTR conforme aux documents d'inscription.
- 3) Charge d'essieu pour taille standard des pneus.
- 4) Poids de châssis - cabine calculé avec les spécifications standards, 99 l de gazole, 27 l d'AdBlue® et un conducteur de 75 kg (tolérance de ± 3 %). Les changements de spécification peuvent avoir une incidence majeure sur le poids du véhicule.
- 5) D'autres dimensions AE sont disponibles pour la plupart des WB. Modifier le porte-à-faux arrière à la longueur calculée.
- 6) CB fourni basé sur une prise d'air et/ou échappement.
- 7) Hauteur de cabine mesurée de l'élément du châssis au toit ouvrant de la cabine en position fermée.

- 8) Calculer la longueur de carrosserie spécifique du client à l'aide de TOPEC. La longueur de carrosserie fournie est basée sur une charge également distribuée et sur un véhicule chargé jusqu'à la capacité maximale de l'essieu.
- 9) Hauteur sans charge au centre de l'essieu entraîné.
- 10) Hauteur en charge au centre de l'essieu entraîné.
- 11) R1 = cercle de braquage entre trottoirs.
- 12) R2 = cercle de braquage entre murs.
- 13) Hauteur sans charge au centre de l'essieu ou des essieux avant.
- 14) Hauteur en charge au centre de l'essieu ou des essieux avant.
- 15) TB est la largeur totale à l'arrière. (Au centre de l'essieu avant 255).

Depending on the vehicle configuration a specific option may not be possible. The availability and specification of this vehicle may differ per country. For further information please contact the DAF organisation. Pictures and technical illustrations are not binding in detail and can differ from the standard specification. Subject to modification without prior notice.